

DOKUMENTACJA TECHNICZNA DTR — W.TS.101.DU

Kanałowy czujnik temperatury



Kanałowy czujnik temperatury może być zastosowany do kanałów powietrznych w instalacjach grzewczych, wentylacyjnych i klimatyzacyjnych.

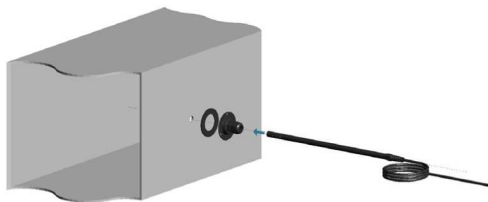
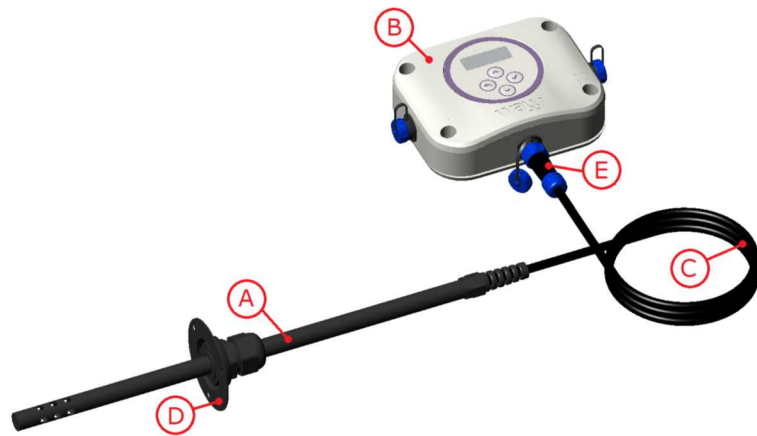
- Aktywny czujnik do pomiaru temperatury w kanałach powietrznych
- Napięcie zasilania 22..26V DC
- Modbus RTU Slave
- Do 128 urządzeń na magistrali

Działanie

Czujnik dokonuje pomiaru temperatury powietrza w kanale za pomocą elementu pomiarowego, którego rezystancja zmienia się w funkcji temperatury. Zmiana rezystancji przetwarzana jest na wartość temperatury i zapisywana w pamięci urządzenia.

Budowa

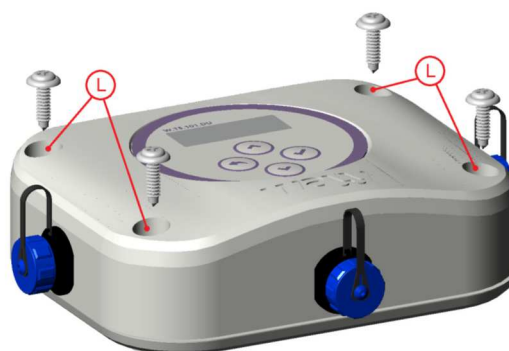
Kanałowy czujnik temperatury składa się z dwóch części: lancy pomiarowej **A** zawierającej element pomiarowy i modułu interfejsu **B**. Obydwa elementy połączone są za pomocą dwużyłowego przewodu **C** o maksymalnej długości 3m, zakończonego szczelnym złączem przemysłowym **E**. Obudowy urządzeń oraz izolacja przewodów wykonane są z materiałów odpornych na działanie zewnętrznych czynników atmosferycznych. Przewód zamontowany jest na stałe do lancy pomiarowej poprzez dławnicę z odgiętką. Lanca posiada ruchomy kołnierzyk **D** wraz z elementem z uszczelką umożliwiającym jego zamocowanie na obudowie kanału powietrznego oraz regulację wysokości zanurzenia wewnątrz kanału.



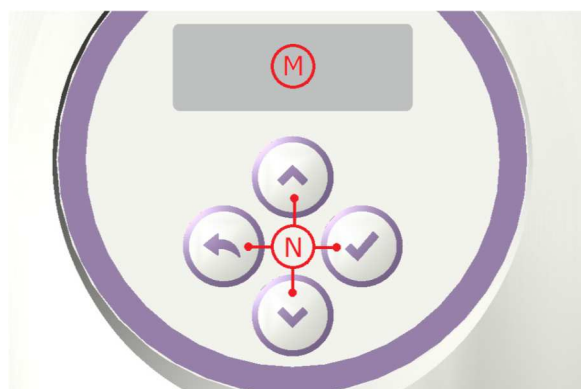
Po zamontowaniu lancy w kanale, jej część zewnętrzna ma stopień ochrony przed czynnikami zewnętrznymi IP55. Aby zapewnić szczelność obudowy modułu interfejsu, należy starannie złożyć złącza przemysłowe. Niewykorzystane złącza należy uszczelnić przyłączoną do gniazda nasadką. Należy tak umieścić moduł interfejsu, aby przewody nie były doprowadzone do niego od góry.

Przewody podłączamy do modułu interfejsu poprzez hermetyczne złącza przemysłowe. Dwa boczne złącza **G1** i **G2**, są to złącza linii zasilająco-transmisyjnej, dolne złącze **G3**, jest to złącze lancy pomiarowej. Zakończenie magistrali transmisyjnej należy dokonać na ostatnim urządzeniu, poprzez dołączenie do

złącza **G2** wtyczki terminującej. Obudowa modułu interfejsu zawiera otwory montażowe L umożliwiające zamontowanie jej na różnych typach powierzchni za pomocą odpowiedniego rodzaju wkrętów dobranych dla danego typu powierzchni.



Jednostka centralna wyposażona jest w wyświetlacz LED M i cztery przyciski N. Służą one do ręcznego konfigurowania urządzenia i podglądu jego parametrów. Moduł interfejsu posiada obudowę o stopniu ochrony przed czynnikami zewnętrznymi IP55.



Podłączenie

Aby uzyskać dostęp do złącza należy odkręcić nasadkę uszczelniającą.

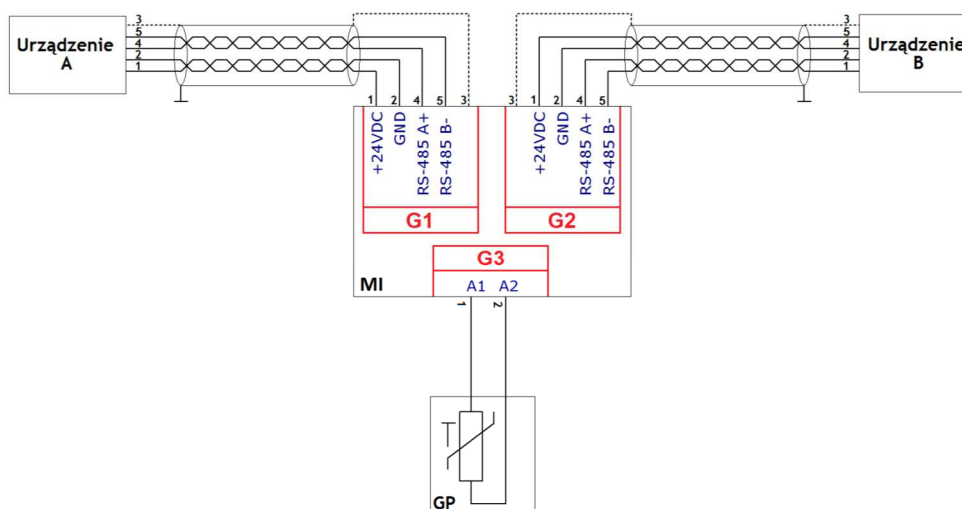
Następnie należy wsunąć wtyk złącza i przekręcić jego kołnierz.



Poniższy rysunek przedstawia opis złącz modułu interfejsu.



Schemat połączenia przedstawiono poniżej.



Urządzenie A	Urządzenie Modbus Slave lub Master
Urządzenie B	Kolejne urządzenie Modbus Slave
MI	Moduł interfejsu
+24VDC, GND	Napięcie zasilania 24VDC (SELV)
RS-485 A+	Sygnal transmisyjny A+
RS-485 B-	Sygnal transmisyjny B
A1,A2	Zaciski przyłączeniowe czujnika temperatury
LP	Lanca pomiarowa

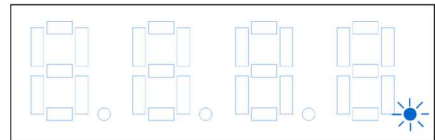
Obsługa

Do ręcznej obsługi urządzenia należy użyć klawiatury umieszczonej poniżej wyświetlacza. Klawiatura składa się z czterech przycisków oznaczonych jako strzałka w górę (GÓRA), strzałka w dół (DÓŁ), ESC i OK.

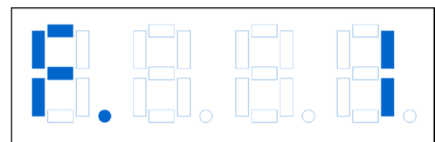


GÓRA	Służy do zwiększania pozycji menu lub wartości parametru
DÓŁ	Służy do zmniejszania pozycji menu lub wartości parametru
ESC	Służy do wyjścia z wybranej funkcji i anulowania ustawionej wartości lub do przejścia z menu do pozycji wyświetlania parametru /-ów
OK	Służy do akceptacji wybranej funkcji lub ustawionej wartości

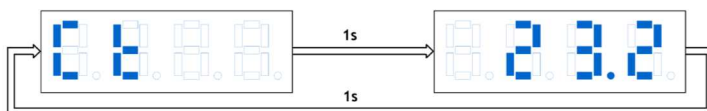
Po włączeniu zasilania urządzenia lub po jego resecie, wyświetlacz przechodzi w stan wygaszenia, sygnalizowanego jako wygaszenie wszystkich segmentów i cyklicznym włączaniu i wyłączeniu pierwszej od prawej strony (patrząc od frontu urządzenia) kropki wyświetlacza.



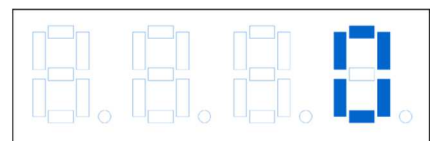
Aby przejść do pozycji wyświetlania menu urządzenia, należy wcisnąć jeden z przycisków i przytrzymać przez ok 5s. Po wyświetleniu się komunikatu „F.x” (gdzie x jest numerem funkcji menu, po resecie lub włączeniu zasilania będzie to F. 1), należy zwolnić wciskany przycisk.



Aby przejść do pozycji wyświetlania parametru/-ów urządzenia, należy wcisnąć jeden z przycisków i przytrzymać przez ok 3s. Po wyświetleniu się informacji o podstawowym parametrze – temperaturze, należy zwolnić wciskany przycisk. Na wyświetlaczu pojawi się cyklicznie przez ok. 1 s informacja o rodzaju wskazania „Ct” – czujnik temperatury, a następnie przez 1s jej wartość wyrażona w [°C], z dokładnością do jednego miejsca po przecinku.



Aby wybrać następną pozycję menu, należy wcisnąć przycisk „GÓRA”, aby przejść do poprzedniej pozycji menu należy wcisnąć przycisk „DÓŁ”. Aby wybrać pozycję menu należy wcisnąć przycisk „OK”, aby przejść do pozycji wyświetlania parametru(ów) urządzenia należy wcisnąć „ESC”. Jeżeli zamiast komunikatu „F.x” pojawi się „0”, oznacza to, że dostęp do menu jest blokowany poprzez hasło i tylko prawidłowe wpisanie go pozwoli przejść do menu urządzenia.

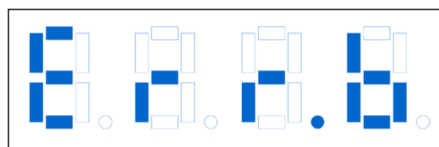


Wpisanie hasła polega na ustawieniu odpowiedniej wartości klawiszami w górę i w dół (zgodnej z ustawioną wcześniej i zapisaną w pamięci) i zatwierdzeniu jej klawiszem „OK”. Nie ma ograniczeń co do ilości prób wpisywania hasła.

Każda z funkcji posiada atrybuty określające sposób dostępu do niej:

R/W	Atrybut ten oznacza, że możliwy jest podgląd wartości funkcji i modyfikowanie jej
R	Atrybut ten oznacza, że możliwy jest tylko podgląd wartości funkcji
REZ	Atrybut określa funkcję zablokowaną, niedostępną dla użytkownika

UWAGA! Jeżeli na wyświetlaczu pojawi się komunikat „Err.b” i będzie wyświetlany przez dłużej niż 10s, oznacza to, że jednostka centralna modułu interfejsu została umieszczona w bazie innego typu urządzenia lub baza połączeniowa interfejsu jest uszkodzona.



Drugim sposobem konfiguracji i kontroli parametrów urządzenia jest komunikacja z urządzeniem za pomocą transmisji szeregowej RS-485 po protokole Modbus RTU. Wszystkie parametry są danymi typu HR (Holding Registers) od adresu 0 (0x00) do 24 (0x18). Urządzenie obsługuje dwie funkcje Modbus RTU typu Public Functon o numerach 3 (0x03) Read Holding Registers i 6 (0x06) Write Single Register oraz dwie funkcje typu User Defned Functon o numerach 105 (0x69) Nadanie Adresu Urządzenia i 106 (0x6A) Odczyt Numeru Serii Urządzenia.

Funkcja nr 3 (0x03)

Funkcji tej używa się do odczytu zawartości przyległych bloków HR w urządzeniu. Rejestry o numerach od 1 (0x0001) do 25 (0x0019) są adresowane od 0 (0x0000) do 24 (0x0018). Odpowiedź zawiera numer funkcji, ilość odczytanych bajtów = 2 x ilości rejestrów żądanych do odczytu i wartości dla kolejnych rejestrów lub jest ramką błędu.

Żądanie (request)		
Kod funkcji	1 Bajt	0x03
Adres początkowy	2 Bajty	0x0000 do 0x0018
Ilość rejestrów	2 Bajty	1 do 25
Odpowiedź (response)		
Kod funkcji	1 Bajt	0x03
Licznik Bajtów	1 Bajt	2 x N
Kolejne wartości rejestrów	N x 2 Bajty	Wartości rejestrów
	N – ilość rejestrów	
Błąd (error)		
Kod błędu	1 Bajt	0x83
Kod wyjątku	1 Bajt	1 lub 2 lub 3 lub 4

Funkcja nr 6 (0x06)

Funkcji tej używa się do zapisu pojedynczego rejestru HR w urządzeniu. Rejestr o numerze 1 (0x0001) jest adresowany jako 0 (0x0000). Odpowiedź jest echem żądania lub ramką błędu.

Kod funkcji		
Kod funkcji	1 Bajt	0x06
Adres rejestru	2 Bajty	0x0000 do 0x0018
Wartość rejestru	2 Bajty	0x0000 do 0xFFFF
Odpowiedź (response)		
Kod funkcji	1 Bajt	0x06
Adres rejestru	2 Bajty	0x0000 do 0x0018
Wartość rejestru	2 Bajty	0x0000 do 0xFFFF
Błąd (error)		
Kod błędu	1 Bajt	0x86
Kod wyjątku	1 Bajt	1 lub 2 lub 3 lub 4

Funkcja nr 105 (0x69)

Funkcja powoduje ustawienie zadanego adresu Modbus na urządzeniu o podanym numerze seryjnym. Funkcja może być wysłana tylko na adres rozgłoszeniowy (0x00). Urządzenie wykonujące funkcje nie zwraca żadnej odpowiedzi.

Żądanie (request)		
Kod funkcji	1 Bajt	0x69
Liczba par numer seryjny - adres	1 Bajt	1 do 35
Wartość rejestru	N x 7 Bajtów	Kolejne pary
	N – liczba par numer seryjny - adres	
Struktura pary numer seryjny - adres		
Numer seryjny urządzenia	6 Bajtów	0x000000000000 do 0xFFFFFFFFFFFF
Adres urządzenia do ustawienia	1 Bajt	1 do 247
Dla kolejnego urządzenia powtórzony ciąg z odpowiednimi wartościami		

Funkcja nr 106 (0x6A)

Funkcja powoduje zwrócenie numeru seryjnego z urządzenia o zadanym adresie. Odpowiedź zawiera numer seryjny urządzenia.

Kod funkcji	1 Bajt	0x6A
Kod funkcji	1 Bajt	0x6A
Adres urządzenia	1 Bajt	1 do 247
Odpowiedź (response)		
Kod funkcji	1 Bajt	0x6A
Numer seryjny urządzenia	6 Bajtów	0x000000000000 do 0xFFFFFFFF

Modbus używa reprezentacji „big-Endian”, co oznacza, że liczby o wartości przekraczającej zakres jednego bajtu przesyłane są kolejno od najbardziej znaczącego bajtu. Każdy z rejestrów posiada atrybuty określające sposób dostępu do niej:

R/W	Atrybut ten oznacza, że możliwy jest zapis i odczyt wartości rejestru
R	Atrybut ten oznacza, że możliwy jest tylko odczyt wartości rejestru
REZ	Atrybut określa rejestr zablokowany, niedostępny dla użytkownika

Opis pozycji funkcji menu i przyporządkowane im adresy Modbus:

Numer Funkcji		F.1
Nazwa	Numer seryjny urządzenia	
Adres Modbus		0x00
Atrybut		R
Zapis w wewnętrznej pamięci		Brak zapisu w pamięci
Zakres zmian wartości	Wartość minimalna	0x0000
	Wartość maksymalna	0xFFFF
Wartość domyślna		Stały numer serii
Opis	Najstarsze dwa bajty numeru seryjnego urządzenia wyświetlane w postaci szesnastkowej	

Numer Funkcji		F.2
Nazwa	Numer seryjny urządzenia	
Adres Modbus		0x01
Atrybut		R
Zapis w wewnętrznej pamięci		Brak zapisu w pamięci
Zakres zmian wartości	Wartość minimalna	0x0000
	Wartość maksymalna	0xFFFF
Wartość domyślna		Stały numer serii
Opis	Środkowe dwa bajty numeru seryjnego urządzenia wyświetlane w postaci szesnastkowej	

Numer Funkcji		F.3
Nazwa	Numer seryjny urządzenia	

Adres Modbus		0x02
Atrybut		R
Zapis w wewnętrznej pamięci		Brak zapisu w pamięci
Zakres zmian wartości	Wartość minimalna	0x0000
	Wartość maksymalna	0xFFFF
Wartość domyślna		Stały numer serii
Opis	Najmłodsze dwa bajty numeru seryjnego urządzenia wyświetlane w postaci szesnastkowej	

Numer Funkcji		F.4
Nazwa	Wersja oprogramowania	
Adres Modbus		0x03
Atrybut		R
Zapis w wewnętrznej pamięci		Brak zapisu w pamięci
Zakres zmian wartości	Wartość minimalna	0.00
	Wartość maksymalna	99.99
Wartość domyślna		Stały numer wersji
Opis	Numer wersji oprogramowania	

Numer Funkcji		F.5
Nazwa	Adres Modbus urządzenia	
Adres Modbus		0x04
Atrybut		R/W
Zapis w wewnętrznej pamięci		Zapis w pamięci
Zakres zmian wartości	Wartość minimalna	1
	Wartość maksymalna	247
Wartość domyślna		247
Opis	Zapisany w postaci dziesiętnej adres Modbus urządzenia	

Numer Funkcji		F.6
Nazwa	Baud rate	
Adres Modbus		0x05
Atrybut		R/W
Zapis w wewnętrznej pamięci		Zapis w pamięci
Zakres zmian wartości	Wartość minimalna	0
	Wartość maksymalna	10
Wartość domyślna		6
Opis	Prędkość transmisji	
		0 – 2400 baud
		1 – 4800 baud
		2 – 9600 baud
		3 – 14400 baud
		4 – 19200 baud

		5 – 28800 baud
		6 – 38400 baud
		7 – 57600 baud
		8 – 76800 baud
		9 – 115200 baud
		10 – 230400 baud

Numer Funkcji		F.7
Nazwa	Parity	
Adres Modbus		0x06
Atrybut		R/W
Zapis w wewnętrznej pamięci		Zapis w pamięci
Zakres zmian wartości	Wartość minimalna	0
	Wartość maksymalna	3
Wartość domyślna		2
Opis	Bit parzystości	
		0 – brak parzystości
		1 – rezerwacja
		2 – parzysty (Even)
		3 – nieparzysty (Odd)

Numer Funkcji		F.8
Nazwa	Stop Bits	
Adres Modbus		0x07
Atrybut		R/W
Zapis w wewnętrznej pamięci		Zapis w pamięci
Zakres zmian wartości	Wartość minimalna	0
	Wartość maksymalna	1
Wartość domyślna		0
Opis	Ilość bitów stopu	
		0 – 1 bit stopu
		1 – 2 bity stopu

Numer Funkcji		F.9
Nazwa	Wartość pomiaru temperatury	
Adres Modbus		0x08
Atrybut		R
Zapis w wewnętrznej pamięci		Brak zapisu w pamięci
Zakres zmian wartości	Wartość minimalna	-25.0
	Wartość maksymalna	100.0
Wartość domyślna		Brak
Opis	Wartość wyrażona w [oC] zapisana w rejestrze w kodzie U2 x10	

Numer Funkcji		F.10
----------------------	--	------

Nazwa	Rez	
Adres Modbus		0x09
Atrybut		Rez
Zapis w wewnętrznej pamięci		Brak zapisu w pamięci
Zakres zmian wartości	Wartość minimalna	0
	Wartość maksymalna	0
Wartość domyślna		Brak
Opis	Pozycja zarezerwowana, niedostępna dla użytkownika	

Numer Funkcji		F.11
Nazwa	Rez	
Adres Modbus		0x0A
Atrybut		Rez
Zapis w wewnętrznej pamięci		Brak zapisu w pamięci
Zakres zmian wartości	Wartość minimalna	0
	Wartość maksymalna	0
Wartość domyślna		Brak
Opis	Pozycja zarezerwowana, niedostępna dla użytkownika	

Numer Funkcji		F.12
Nazwa	Rez	
Adres Modbus		0x0B
Atrybut		Rez
Zapis w wewnętrznej pamięci		Brak zapisu w pamięci
Zakres zmian wartości	Wartość minimalna	0
	Wartość maksymalna	0
Wartość domyślna		Brak
Opis	Pozycja zarezerwowana, niedostępna dla użytkownika	

Numer Funkcji		F.13
Nazwa	Wartość offset-u temperatury	
Adres Modbus		0x0C
Atrybut		R/W
Zapis w wewnętrznej pamięci		Zapis w pamięci
Zakres zmian wartości	Wartość minimalna	-10.0
	Wartość maksymalna	10.0
Wartość domyślna		0.0
Opis	Wartość kalibrująca pomiar temperatury wyrażona w [OC] zapisana w rejestrze w kodzie U2 x10	

Numer Funkcji		F.14
Nazwa	Rez	
Adres Modbus		0x0D
Atrybut		Rez

Zapis w wewnętrznej pamięci		Brak zapisu w pamięci
Zakres zmian wartości	Wartość minimalna	0
	Wartość maksymalna	0
Wartość domyślna		Brak
Opis	Pozycja zarezerwowana, niedostępna dla użytkownika	

Numer Funkcji		F.15
Nazwa	Rez	
Adres Modbus		0x0E
Atrybut		Rez
Zapis w wewnętrznej pamięci		Brak zapisu w pamięci
Zakres zmian wartości	Wartość minimalna	0
	Wartość maksymalna	0
Wartość domyślna		Brak
Opis	Pozycja zarezerwowana, niedostępna dla użytkownika	

Numer Funkcji		F.16
Nazwa	Rez	
Adres Modbus		0x0F
Atrybut		Rez
Zapis w wewnętrznej pamięci		Brak zapisu w pamięci
Zakres zmian wartości	Wartość minimalna	0
	Wartość maksymalna	0
Wartość domyślna		Brak
Opis	Pozycja zarezerwowana, niedostępna dla użytkownika	

Numer Funkcji		F.17
Nazwa	Hasło	
Adres Modbus		0x10
Atrybut		R/W
Zapis w wewnętrznej pamięci		Zapis w pamięci
Zakres zmian wartości	Wartość minimalna	0
	Wartość maksymalna	9999
Wartość domyślna		0
Opis	Hasło blokujące dostęp do menu z poziomu klawiatury, nie blokuje dostępu od strony transmisji Modbus. Wartość „0” oznacza wyłączenia blokady.	

Numer Funkcji		F.18
Nazwa	Error	
Adres Modbus		0x11
Atrybut		R
Zapis w wewnętrznej pamięci		Brak zapisu w pamięci

Zakres zmian wartości	Wartość minimalna	0
	Wartość maksymalna	65535
Wartość domyślna		Brak
Opis	Rejestr błędów (aktywny błąd powoduje wpisanie „1” na odpowiednim bicie)	Bit
	Rezerwacja	0
	Przekroczony zakres min czujnika temperatury	1
	Przekroczony zakres max czujnika temperatury	2
	Rezerwacja	3
	Rezerwacja	4
	Rezerwacja	5
	Rezerwacja	6
	Rezerwacja	7
	Rezerwacja	8
	Rezerwacja	9
	Rezerwacja	10
	Rezerwacja	11
	Rezerwacja	12
	Rezerwacja	13
	Rezerwacja	14
	Rezerwacja	15

Numer Funkcji		F.19
Nazwa	Jasność wyświetlacza LED	
Adres Modbus		0x12
Atrybut		R/W
Zapis w wewnętrznej pamięci		Zapis w pamięci
Zakres zmian wartości	Wartość minimalna	1
	Wartość maksymalna	4
Wartość domyślna		4
Opis	Poziom jasności wyświetlacza LED	
		1 – 25%
		2 – 50%
		3 – 75%
		4 – 100%

Numer Funkcji		F.20
Nazwa	Funkcje urządzenia	
Adres Modbus		0x13
Atrybut		R/W
Zapis w wewnętrznej pamięci		Brak zapisu w pamięci
Zakres zmian wartości	Wartość minimalna	0
	Wartość maksymalna	10

Wartość domyślna		0
Opis	Indywidualne funkcje urządzenia, uruchamiane przez wpisanie odpowiedniej wartości do rejestru.	
	Brak funkcji	0
	Rezerwacja	1
	Rezerwacja	2
	Rezerwacja	3
	Rezerwacja	4
	Rezerwacja	5
	Rezerwacja	6
	Rezerwacja	7
	Rezerwacja	8
	Rezerwacja	9
	Przywrócenie wartości domyślnych urządzenia	10

Numer Funkcji		F.21
Nazwa	Czas wygaszenia wyświetlacza LED	
Adres Modbus		0x14
Atrybut		R/W
Zapis w wewnętrznej pamięci		Zapis w pamięci
Zakres zmian wartości	Wartość minimalna	8
	Wartość maksymalna	180
Wartość domyślna		40
Opis	Czas wyrażony w [s] po którym menu przejdzie do poziomu wygaszenia wyświetlacza. Czas liczony jest od momentu braku aktywności klawiatury urządzenia.	

Numer Funkcji		F.22
Nazwa	Rez	
Adres Modbus		0x15
Atrybut		Rez
Zapis w wewnętrznej pamięci		Brak zapisu w pamięci
Zakres zmian wartości	Wartość minimalna	0
	Wartość maksymalna	0
Wartość domyślna		Brak
Opis	Pozycja zarezerwowana, niedostępna dla użytkownika	

Numer Funkcji		F.23
Nazwa	Rez	
Adres Modbus		0x16
Atrybut		Rez
Zapis w wewnętrznej pamięci		Brak zapisu w pamięci
Zakres zmian wartości	Wartość minimalna	0

	Wartość maksymalna	0
Wartość domyślna		Brak
Opis	Pozycja zarezerwowana, niedostępna dla użytkownika	

Numer Funkcji		F.24
Nazwa	Rez	
Adres Modbus		0x17
Atrybut		Rez
Zapis w wewnętrznej pamięci		Brak zapisu w pamięci
Zakres zmian wartości	Wartość minimalna	0
	Wartość maksymalna	0
Wartość domyślna		Brak
Opis	Pozycja zarezerwowana, niedostępna dla użytkownika	

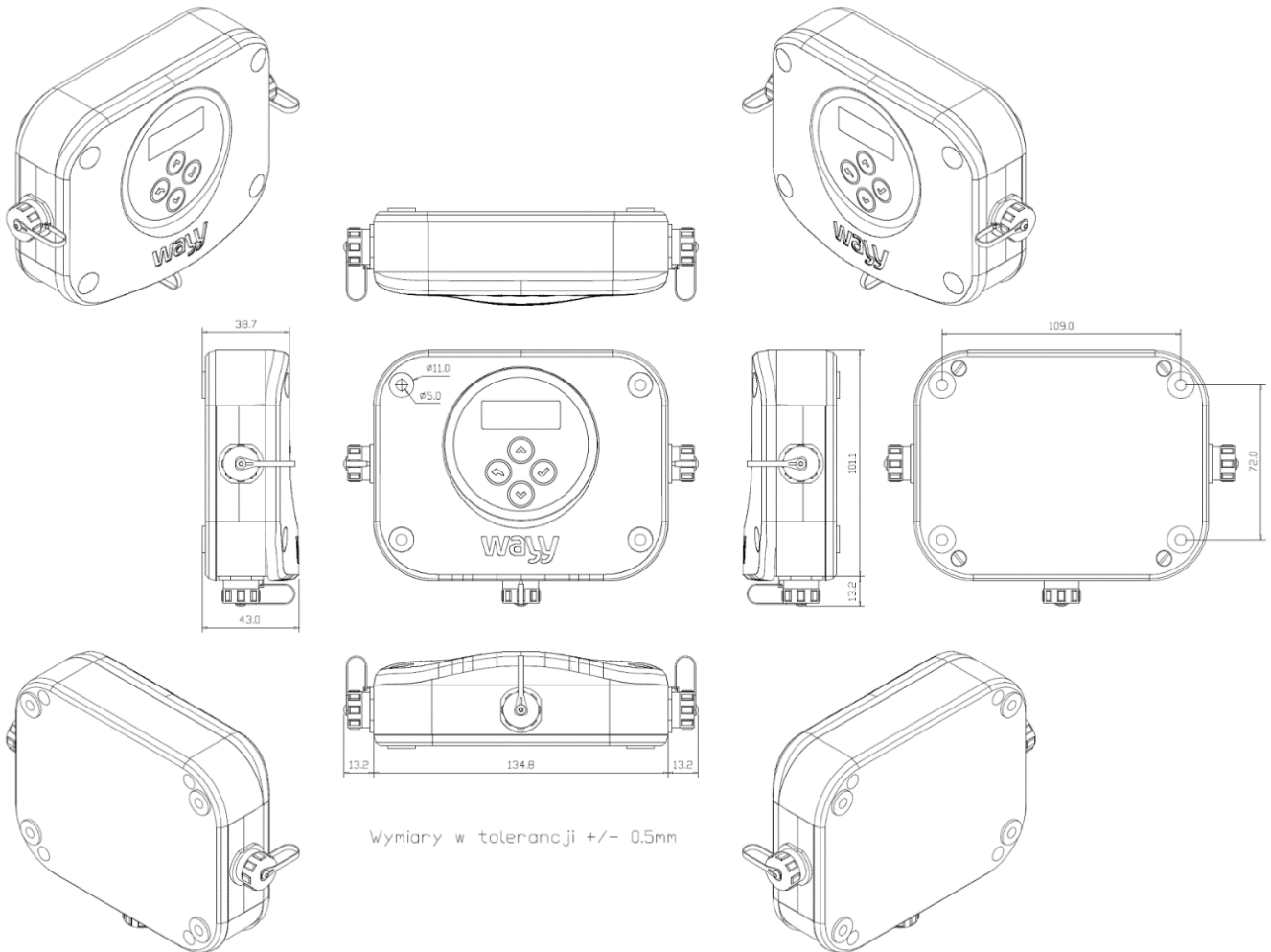
Numer Funkcji		F.25
Nazwa	Rez	
Adres Modbus		0x18
Atrybut		Rez
Zapis w wewnętrznej pamięci		Brak zapisu w pamięci
Zakres zmian wartości	Wartość minimalna	0
	Wartość maksymalna	0
Wartość domyślna		Brak
Opis	Pozycja zarezerwowana, niedostępna dla użytkownika	

Wskazówki do projektowania

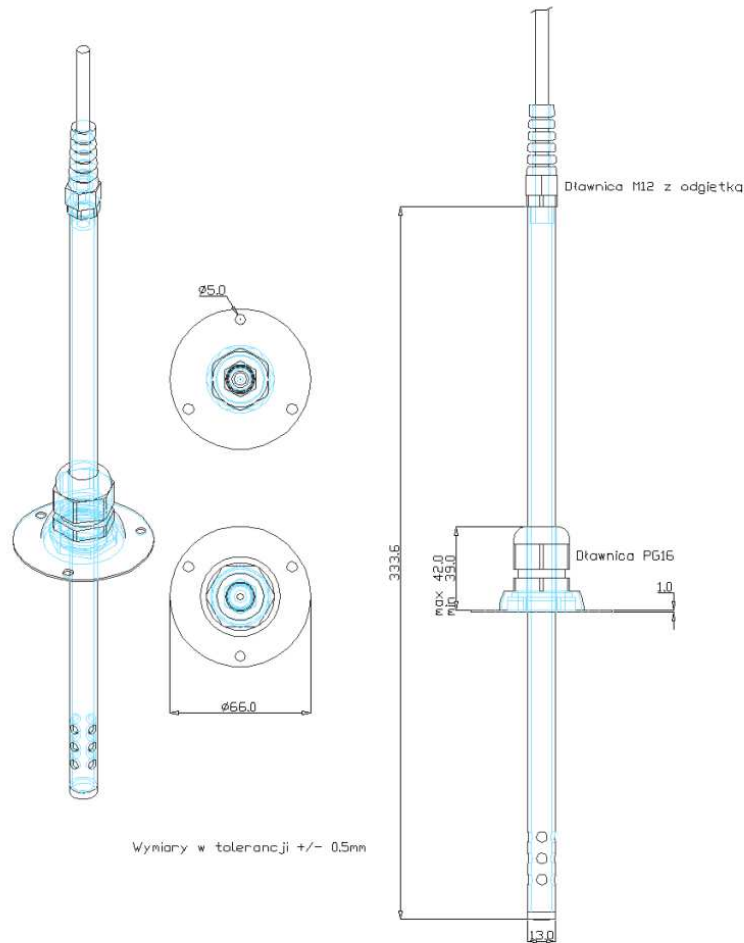
Do zasilenia urządzenia wymagany jest zasilacz napięcia stałego na niskie napięcie bezpieczne (SELV) z odseparowanymi uzwojeniami i przeznaczony do pracy ze 100% obciążeniem, spełniający obowiązujące przepisy i normy dotyczące urządzeń elektrycznych. Przy doborze i elektrycznym zabezpieczeniu zasilacza należy przestrzegać lokalnych przepisów dotyczących bezpieczeństwa. Dobór mocy zasilacza jest uzależniony od jego obciążenia. Należy przestrzegać doboru dopuszczalnych długości i przekrojów przewodów. Przy układaniu przewodów należy pamiętać, że wartość zakłóceń rośnie wraz z zwiększaniem długości przewodów i zmniejszaniem odległości pomiędzy nimi. Dla linii zasilająco-transmisyjnej wymagany jest przewód z dwiema parami ekranowanej skrętki o odpowiednich parametrach transmisyjnych dobranych dla standardu transmisji szeregowej EIA-485. Długość i przekrój przewodu zasilająco-transmisyjnego pomiędzy kolejnymi urządzeniami, jak i całego systemu, zależna będzie od poboru mocy poszczególnych urządzeń, prędkości transmisji i zastosowania terminowania linii transmisyjnej.

Wymiary

Moduł interfejsu



Lanca pomiarowa



Dane techniczne

Zasilanie	Napięcie zasilające	24VDC \pm 2VDC
	Pobór mocy	< 0.6W
Długość przewodu	Lancy pomiarowej	max. 3m
Dane funkcjonalne	Zakres pomiarowy	-25,0...+100,0 °C
Element pomiarowy	NTC10k	
	Czas odpowiedzi (dla wartości 0,632), w powietrzu przy prędkości 1m/s	<100s
	Dokładność pomiaru (z offset = 0,0 oC)	\pm 0,6 °C
	Rozdzielczość pomiaru	0,1 °C
RS-485	Wyjściowe napięcie różnicowe nadajnika	5,0V @ RL= ∞ 1,5V @ RL=27 Ω
	Wejściowa rezystancja odbiornika	48 k Ω
	Próg/czułość odbiornika	\pm 0,2V, histereza 70mV

Dane ochronne	Stopień ochrony obudowy modułu interfejsu	IP55 wg IEC 60529
	Stopień ochrony obudowy Lancy pomiarowej 1)	IP55 wg IEC 60529 2) IP40 wg IEC 60529 3)
	Klasa bezpieczeństwa	III wg PN-EN 60730
Połączenie elektryczne	Zaciski połączeniowe przewodu transmisyjno-zasilającego	Hermetyczne złącze przemysłowe
		max. prąd 5A/kontakt
		max. przekrój 0,75mm ²
	Zaciski połączeniowe przewodu lancy pomiarowej	Hermetyczne złącze przemysłowe
		max. prąd 5A/kontakt
		max. przekrój 0,75mm ²
Warunki środowiskowe	Praca	
	Warunki klimatyczne modułu interfejsu	
	Temperatura (obudowa)	-30...+85 °C
	Wilgotność (obudowa) – bez kondensacji	10..95%
	Warunki klimatyczne lancy pomiarowej	
	Temperatura (obudowa)	-30...+100 °C
	Wilgotność (obudowa) – bez kondensacji	10..95%
	Transport	
	Warunki klimatyczne modułu interfejsu	
	Temperatura (obudowa)	-25...+70 °C
	Wilgotność (obudowa) – bez kondensacji	<95%
	Warunki klimatyczne lancy pomiarowej	
	Temperatura (obudowa)	-25...+70 °C
	Wilgotność (obudowa) – bez kondensacji	<95%
Materiały i kolory	Obudowa modułu interfejsu	ABS UV RAL 7035
	Obudowa lancy pomiarowej	Alu PA38 RAL 9005
	Opakowanie	karton
Standardy	Bezpieczeństwo wyrobu	
	Automatyczne regulatory elektryczne do użytku domowego i podobnego	EN 60730-1
	Zgodność elektromagnetyczna	
	Emisja zakłóceń	PN-EN 61000-6-3
	Odporność na zakłócenia	PN-EN 61000-6-2
	Zgodność CE	
	Dyrektywa EMC	2001/108/EC
Waga	Moduł interfejsu	ok. 0,32kg
	Lanca pomiarowa (3m przewód)	ok. 0,29kg

- 1) Po zamontowaniu Lancy pomiarowej w kanale wentylacyjnym
- 2) Część zewnętrzna stanowiąca konstrukcję znajdującą się na zewnątrz kanału wentylacyjnego
- 3) Część wewnętrzna stanowiąca konstrukcję znajdującą się na wewnątrz kanału wentylacyjnego



Way Systemy Automatyki

Właściciel marki: KLIMAT SOLEC Sp. z o.o., ul. Nadborna 2a, 86-050 Solec Kujawski, tel. +48 52 387 24 42,
mail: info@wayy.pl

www.wayy.pl