

DOKUMENTACJA TECHNICZNA DTR — W.TS.101.IM

# Zanurzeniowy czujnik temperatury



Zanurzeniowy czujnik temperatury może być zastosowany w instalacjach grzewczych, wentylacyjnych i klimatyzacyjnych.

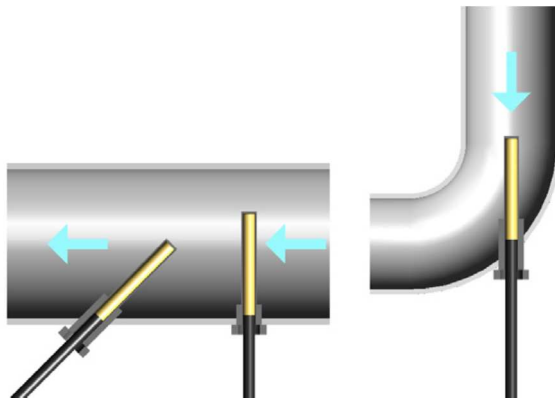
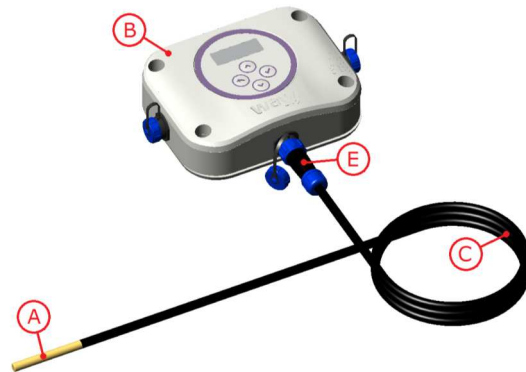
- Aktywny czujnik do pomiaru temperatury wody w rurociągach i zasobnikach
- Napięcie zasilania 22..26V DC
- Modbus RTU Slave
- Do 128 urządzeń na magistrali

## Działanie

Czujnik dokonuje pomiaru temperatury wody w rurociągu lub zasobniku za pomocą elementu pomiarowego, którego rezystancja zmienia się w funkcji temperatury. Zmiana rezystancji przetwarzana jest na wartość temperatury i zapisywana w pamięci urządzenia.

# Budowa

**Zanurzeniowy czujnik temperatury składa się z dwóch części:** gilzy pomiarowej **A** zawierającej element pomiarowy i modułu interfejsu **B**. Obydwa elementy połączone są za pomocą dwużyłowego  $2 \times 0,34 \text{ mm}^2$  przewodu **C** o maksymalnej długości 3m, zakończonego szczelnym złączem przemysłowym **E**. Obudowy urządzeń oraz izolacja przewodów wykonane są z materiałów odpornych na działanie zewnętrznych czynników atmosferycznych.

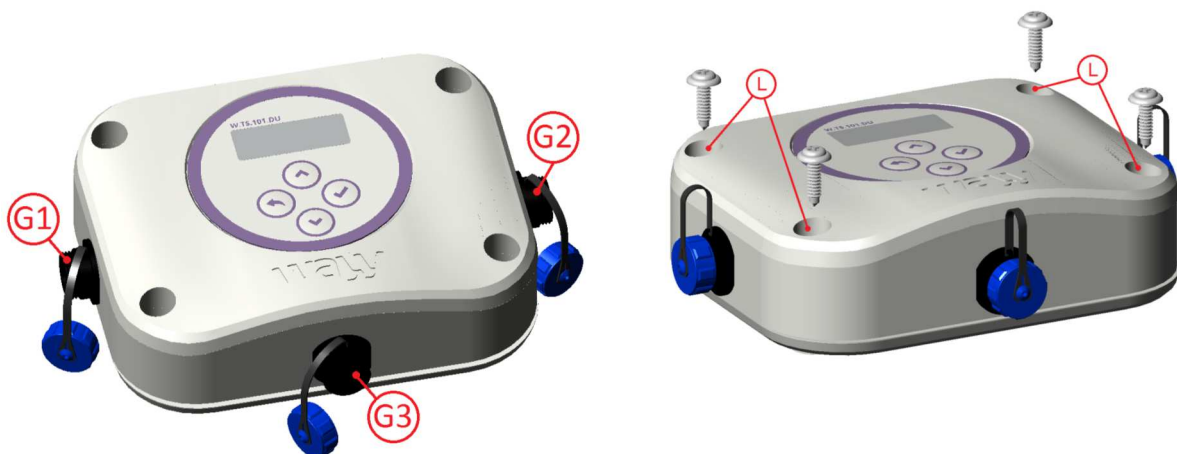


Gilzę pomiarową umieszcza się w osłonie czujnika szczelnie zamontowanej w obudowie rurociągu lub zasobnika.

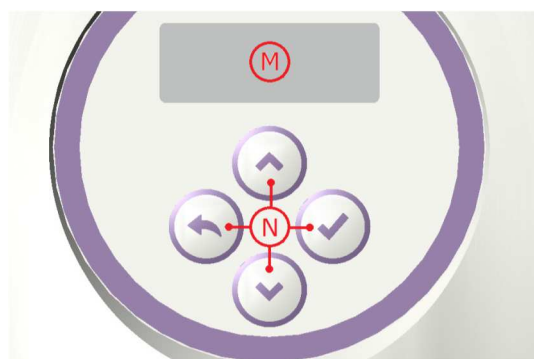
Zaleca się stosowanie wypełniaczy (np. pasty termoprzewodzącej) wewnątrz osłony czujnika polepszających przewodność termiczną. Osłona gilzy czujnika temperatury powinna być na tyle głęboka, aby cała powierzchnia gilzy była umieszczona wewnątrz rurociągu lub zasobnika. Aby zapewnić szczelność obudowy modułu interfejsu, należy starannie złożyć złącza przemysłowe. Niewykorzystane złącza należy uszczelnić przyłączoną do gniazda nasadką. Należy starannie skręcić dławnice przez które przeprowadzone są przewody. Niewykorzystane dławnice należy uszczelnić. Należy tak umieścić moduł interfejsu, aby przewody nie były doprowadzane do niego od góry. Montaż w kolanie rurociągu powinien być wykonany tak, aby gilza wraz z osłoną była skierowana przeciwnie do kierunku przepływającego czynnika. Należy umieszczać czujnik w miejscach, gdzie woda jest dobrze wymieszana, czyli około 1,5m za pompą i za zaworem mieszającym.

Przewody podłączamy do modułu interfejsu poprzez hermetyczne złącza przemysłowe. Dwa boczne złącza **G1** i **G2**, są to złącza linii zasilająco-transmisyjnej, dolne złącze **G3**, jest to złącze gilzy pomiarowej. Zakończenie magistrali transmisyjnej należy dokonać na ostatnim urządzeniu, poprzez dołączenie do złącza **G2** wtyczki terminującej.

Obudowa modułu interfejsu zawiera otwory montażowe L umożliwiające zamontowanie jej na różnych typach powierzchni za pomocą odpowiedniego rodzaju wkrętów dobranych dla danego typu powierzchni.



Jednostka centralna wyposażona jest w wyświetlacz LED M i cztery przyciski N. Służą one do ręcznego konfigurowania urządzenia i podglądu jego parametrów. Moduł interfejsu posiada obudowę o stopniu ochrony przed czynnikami zewnętrznymi IP55.



## Podłączenie

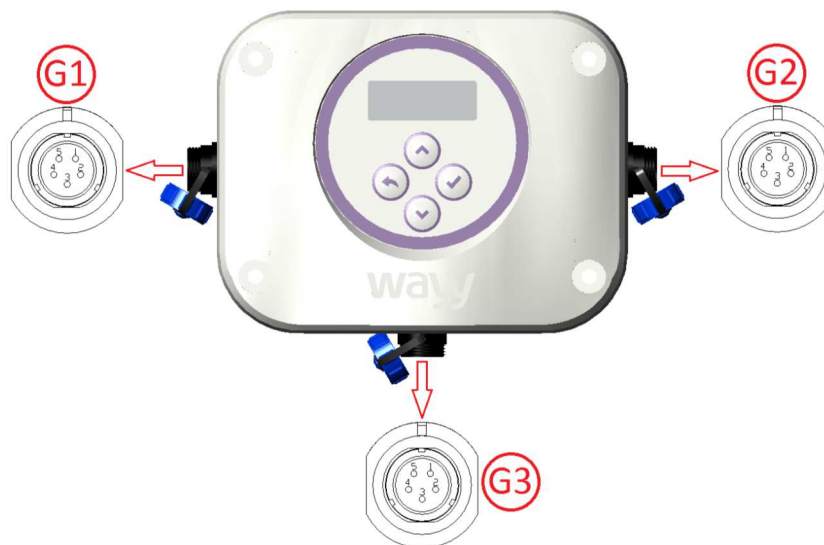
Aby uzyskać dostęp do złącza należy odkręcić nasadkę uszczelniającą.



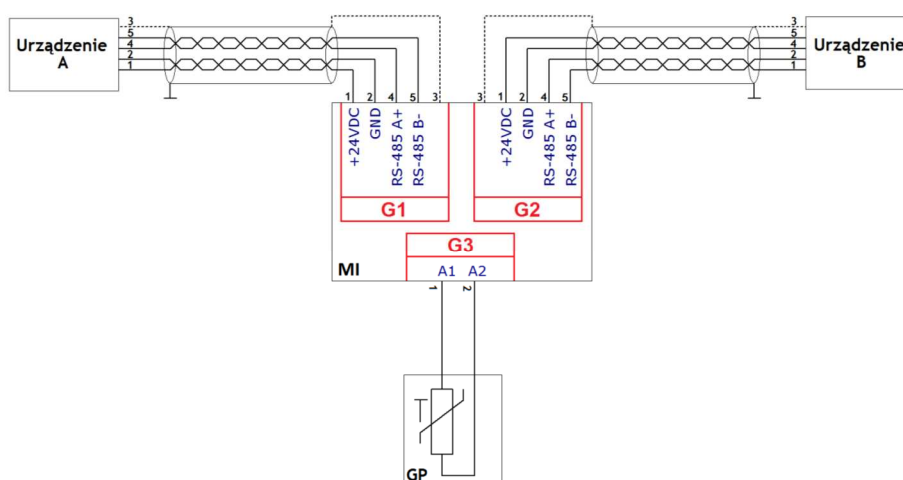
Następnie należy wsunąć wtyk złącza i przekręcić jego kołnierz.



Poniższy rysunek przedstawia opis złącz modułu interfejsu.



Schemat połączenia przedstawiono poniżej.



<b>Urządzenie A</b>	Urządzenie Modbus Slave lub Master
<b>Urządzenie B</b>	Kolejne urządzenie Modbus Slave
<b>MI</b>	Moduł interfejsu
<b>+24VDC, GND</b>	Napięcie zasilania 24VDC (SELV)
<b>RS-485 A+</b>	Sygnal transmisyjny A+
<b>RS-485 B-</b>	Sygnal transmisyjny B
<b>A1,A2</b>	Zaciski przyłączeniowe czujnika temperatury
<b>GP</b>	Gilza pomiarowa

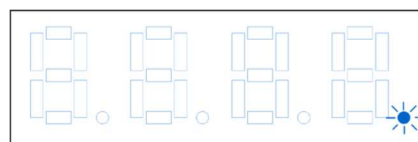
# Obsługa

Do ręcznej obsługi urządzenia należy użyć klawiatury umieszczonej poniżej wyświetlacza. Klawiatura składa się z czterech przycisków oznaczonych jako strzałka w górę (GÓRA), strzałka w dół (DÓŁ), ESC i OK.

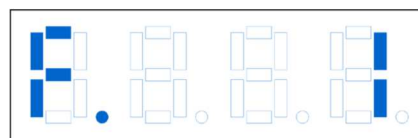


<b>GÓRA</b>	Służy do zwiększania pozycji menu lub wartości parametru
<b>DÓŁ</b>	Służy do zmniejszania pozycji menu lub wartości parametru
<b>ESC</b>	Służy do wyjścia z wybranej funkcji i anulowania ustawionej wartości lub do przejścia z menu do pozycji wyświetlania parametru /-ów
<b>OK</b>	Służy do akceptacji wybranej funkcji lub ustawionej wartości

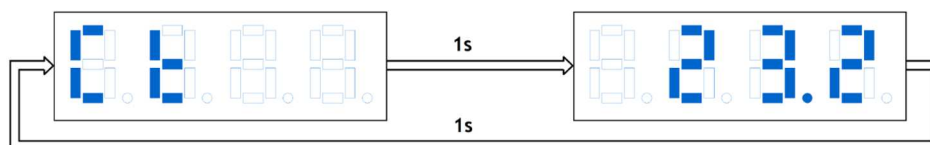
Po włączeniu zasilania urządzenia lub po jego resecie, wyświetlacz przechodzi w stan wygaszenia, sygnalizowanego jako wygaszenie wszystkich segmentów i cyklicznym włączaniu i wyłączeniu pierwszej od prawej strony (patrząc od frontu urządzenia) kropki wyświetlacza.



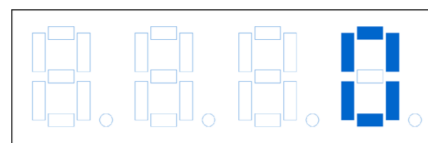
Aby przejść do pozycji wyświetlania menu urządzenia należy wcisnąć jeden z przycisków i przytrzymać przez ok 5s. Po wyświetleniu się komunikatu „F.x” (gdzie x jest numerem funkcji menu, po resecie lub włączeniu zasilania będzie to F. 1), należy zwolnić wciskany przycisk.



Aby przejść do pozycji wyświetlania parametru/-ów urządzenia należy wcisnąć jeden z przycisków i przytrzymać przez ok 3s. Po wyświetleniu się informacji o podstawowym parametrze – temperaturze, należy zwolnić wciskany przycisk. Na wyświetlaczu pojawi się cyklicznie przez ok. 1 s informacja o rodzaju wskazania „Ct” – czujnik temperatury, a następnie przez 1s jej wartość wyrażona w [°C], z dokładnością do jednego miejsca po przecinku.



Aby wybrać następną pozycję menu należy wcisnąć przycisk „GÓRA”, aby przejść do poprzedniej pozycji menu należy wcisnąć przycisk „DÓŁ”. Aby wybrać pozycję menu należy wcisnąć przycisk „OK”, aby przejść do pozycji wyświetlania parametru(ów) urządzenia należy wcisnąć „ESC”. Jeżeli zamiast komunikatu „F.x” pojawi się „0”, oznacza to, że dostęp do menu jest blokowany poprzez hasło i tylko prawidłowe wpisanie go pozwoli przejść do menu urządzenia.

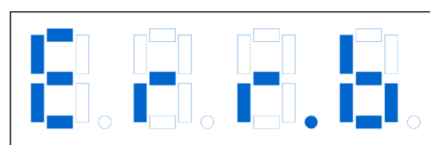


Wpisanie hasła polega na ustawieniu odpowiedniej wartości klawiszami w górę i w dół (zgodnej z ustawioną wcześniej i zapisaną w pamięci) i zatwierdzeniu jej klawiszem „OK”. Nie ma ograniczeń co do ilości prób wpisywania hasła.

Każda z funkcji posiada atrybuty określające sposób dostępu do niej:

<b>R/W</b>	Atrybut ten oznacza, że możliwy jest podgląd wartości funkcji i modyfikowanie jej
<b>R</b>	Atrybut ten oznacza, że możliwy jest tylko podgląd wartości funkcji
<b>REZ</b>	Atrybut określa funkcję zablokowaną, niedostępną dla użytkownika

UWAGA! Jeżeli na wyświetlaczu pojawi się komunikat „Err.b” i będzie wyświetlany przez dłużej niż 10s, oznacza to, że jednostka centralna modułu interfejsu została umieszczona w bazie innego typu urządzenia lub baza połączeniowa interfejsu jest uszkodzona.



Drugim sposobem konfiguracji i kontroli parametrów urządzenia jest komunikacja z urządzeniem za pomocą transmisji szeregowej RS-485 po protokole Modbus RTU. Wszystkie parametry są danymi typu HR (Holding Registers) od adresu 0 (0x00) do 24 (0x18). Urządzenie obsługuje dwie funkcje Modbus RTU typu Public Function o numerach 3 (0x03) Read Holding Registers i 6 (0x06) Write Single Register oraz dwie funkcje typu User Defined Functon o numerach 105 (0x69) Nadanie Adresu Urządzenia i 106 (0x6A) Odczyt Numeru Serii Urządzenia.

## Funkcja nr 3 (0x03)

Funkcji tej używa się do odczytu zawartości przyległych bloków HR w urządzeniu. Rejestry o numerach od 1 (0x0001) do 25 (0x0019) są adresowane od 0 (0x0000) do 24 (0x0018). Odpowiedź zawiera numer funkcji, ilość odczytanych bajtów = 2 x ilości rejestrów żądanych do odczytu i wartości dla kolejnych rejestrów lub jest ramką błędu.

<b>Żądanie (request)</b>		
<b>Kod funkcji</b>	1 Bajt	0x03
<b>Adres początkowy</b>	2 Bajty	0x0000 do 0x0018
<b>Ilość rejestrów</b>	2 Bajty	1 do 25
<b>Odpowiedź (response)</b>		
<b>Kod funkcji</b>	1 Bajt	0x03
<b>Licznik Bajtów</b>	1 Bajt	2 x N
<b>Kolejne wartości rejestrów</b>	N x 2 Bajty	Wartości rejestrów
	N – ilość rejestrów	
<b>Błąd (error)</b>		
<b>Kod błędu</b>	1 Bajt	0x83
<b>Kod wyjątku</b>	1 Bajt	1 lub 2 lub 3 lub 4

## Funkcja nr 6 (0x06)

Funkcji tej używa się do zapisu pojedynczego rejestru HR w urządzeniu. Rejestr o numerze 1 (0x0001) jest adresowany jako 0 (0x0000). Odpowiedź jest echem żądania lub ramką błędu.

<b>Żądanie (request)</b>		
<b>Kod funkcji</b>	1 Bajt	0x06
<b>Adres rejestru</b>	2 Bajty	0x0000 do 0x0018
<b>Wartość rejestru</b>	2 Bajty	0x0000 do 0xFFFF
<b>Odpowiedź (response)</b>		
<b>Kod funkcji</b>	1 Bajt	0x06
<b>Adres rejestru</b>	2 Bajty	0x0000 do 0x0018
<b>Wartość rejestru</b>	2 Bajty	0x0000 do 0xFFFF
<b>Błąd (error)</b>		
<b>Kod błędu</b>	1 Bajt	0x86
<b>Kod wyjątku</b>	1 Bajt	1 lub 2 lub 3 lub 4

## Funkcja nr 105 (0x69)

Funkcja powoduje ustawienie zadanego adresu Modbus na urządzeniu o podanym numerze seryjnym. Funkcja może być wysłana tylko na adres rozgłoszeniowy 0x00). Urządzenie wykonujące funkcje nie zwraca żadnej odpowiedzi.

<b>Żądanie (request)</b>		
<b>Kod funkcji</b>	1 Bajt	0x69
<b>Liczba par numer seryjny - adres</b>	1 Bajt	1 do 35
<b>Wartość rejestru</b>	N x 7 Bajtów	Kolejne pary
	N – liczba par numer seryjny - adres	
<b>Struktura pary numer seryjny - adres</b>		
<b>Numer seryjny urządzenia</b>	6 Bajtów	0x000000000000 do 0xFFFFFFFF
<b>Adres urządzenia do ustawienia</b>	1 Bajt	1 do 247
<b>Dla kolejnego urządzenia powtórzony ciąg z odpowiednimi wartościami</b>		



# Funkcja nr 106 (0x6A)

Funkcja powoduje zwrócenie numeru seryjnego z urządzenia o zadanym adresie. Odpowiedź zawiera numer seryjny urządzenia.

<b>Żądanie (request)</b>		
<b>Kod funkcji</b>	1 Bajt	0x6A
<b>Adres urządzenia</b>	1 Bajt	1 do 247
<b>Odpowiedź (response)</b>		
<b>Kod funkcji</b>	1 Bajt	0x6A
<b>Numer seryjny urządzenia</b>	6 Bajtów	0x000000000000 do 0xFFFFFFFFFFFF

Modbus używa reprezentacji „big-Endian”, co oznacza, że liczby o wartości przekraczającej zakres jednego bajtu przesyłanie są kolejno od najbardziej znaczącego bajtu. Każdy z rejestrów posiada atrybuty określające sposób dostępu do niej:

<b>R/W</b>	Atrybut ten oznacza, że możliwy jest zapis i odczyt wartości rejestru
<b>R</b>	Atrybut ten oznacza, że możliwy jest tylko odczyt wartości rejestru
<b>REZ</b>	Atrybut określa rejestr zablokowany, niedostępny dla użytkownika

Opis pozycji funkcji menu i przyporządkowane im adresy Modbus:

<b>Numer Funkcji</b>		F.1
<b>Nazwa</b>	Numer seryjny urządzenia	
<b>Adres Modbus</b>		0x00
<b>Atrybut</b>		R
<b>Zapis w wewnętrznej pamięci</b>		Brak zapisu w pamięci
<b>Zakres zmian wartości</b>	Wartość minimalna	0x0000
	Wartość maksymalna	0xFFFF
<b>Wartość domyślna</b>		Stały numer serii
<b>Opis</b>	Najstarsze dwa bajty numeru seryjnego urządzenia wyświetlane w postaci szesnastkowej	

<b>Numer Funkcji</b>		F.2
<b>Nazwa</b>	Numer seryjny urządzenia	
<b>Adres Modbus</b>		0x01
<b>Atrybut</b>		R
<b>Zapis w wewnętrznej pamięci</b>		Brak zapisu w pamięci
<b>Zakres zmian wartości</b>	Wartość minimalna	0x0000



		0xFFFF
<b>Wartość domyślna</b>		Stały numer serii
<b>Opis</b>	Środkowe dwa bajty numeru seryjnego urządzenia wyświetlane w postaci szesnastkowej	

<b>Numer Funkcji</b>		F.3
<b>Nazwa</b>	Numer seryjny urządzenia	
<b>Adres Modbus</b>		0x02
<b>Atrybut</b>		R
<b>Zapis w wewnętrznej pamięci</b>		Brak zapisu w pamięci
<b>Zakres zmian wartości</b>	Wartość minimalna	0x0000
	Wartość maksymalna	0xFFFF
<b>Wartość domyślna</b>		Stały numer serii
<b>Opis</b>	Najmłodsze dwa bajty numeru seryjnego urządzenia wyświetlane w postaci szesnastkowej	

<b>Numer Funkcji</b>		F.4
<b>Nazwa</b>	Wersja oprogramowania	
<b>Adres Modbus</b>		0x03
<b>Atrybut</b>		R
<b>Zapis w wewnętrznej pamięci</b>		Brak zapisu w pamięci
<b>Zakres zmian wartości</b>	Wartość minimalna	0.00
	Wartość maksymalna	99.99
<b>Wartość domyślna</b>		Stały numer wersji
<b>Opis</b>		Numer wersji oprogramowania

<b>Numer Funkcji</b>		F.5
<b>Nazwa</b>	Adres Modbus urządzenia	
<b>Adres Modbus</b>		0x04
<b>Atrybut</b>		R/W
<b>Zapis w wewnętrznej pamięci</b>		Zapis w pamięci
<b>Zakres zmian wartości</b>	Wartość minimalna	1
	Wartość maksymalna	247
<b>Wartość domyślna</b>		247
<b>Opis</b>	Zapisany w postaci dziesiętnej adres Modbus urządzenia	

<b>Numer Funkcji</b>		F.6
<b>Nazwa</b>	Baud rate	
<b>Adres Modbus</b>		0x05
<b>Atrybut</b>		R/W
<b>Zapis w wewnętrznej pamięci</b>		Zapis w pamięci
<b>Zakres zmian wartości</b>	Wartość minimalna	0
	Wartość maksymalna	10

<b>Wartość domyślna</b>		6
<b>Opis</b>	Prędkość transmisji	
		0 – 2400 baud
		1 – 4800 baud
		2 – 9600 baud
		3 – 14400 baud
		4 – 19200 baud
		5 – 28800 baud
		6 – 38400 baud
		7 – 57600 baud
		8 – 76800 baud
		9 – 115200 baud
		10 – 230400 baud

<b>Numer Funkcji</b>		F.7
<b>Nazwa</b>	Parity	
<b>Adres Modbus</b>		0x06
<b>Atrybut</b>		R/W
<b>Zapis w wewnętrznej pamięci</b>		Zapis w pamięci
<b>Zakres zmian wartości</b>	Wartość minimalna	0
	Wartość maksymalna	3
<b>Wartość domyślna</b>		2
<b>Opis</b>	Bit parzystości	
		0 – brak parzystości
		1 – rezerwacja
		2 – parzysty (Even)
		3 – nieparzysty (Odd)

<b>Numer Funkcji</b>		F.8
<b>Nazwa</b>	Stop Bits	
<b>Adres Modbus</b>		0x07
<b>Atrybut</b>		R/W
<b>Zapis w wewnętrznej pamięci</b>		Zapis w pamięci
<b>Zakres zmian wartości</b>	Wartość minimalna	0
	Wartość maksymalna	1
<b>Wartość domyślna</b>		0
<b>Opis</b>	Ilość bitów stopu	
		0 – 1 bit stopu
		1 – 2 bity stopu

<b>Numer Funkcji</b>		F.9
<b>Nazwa</b>	Wartość pomiaru temperatury	
<b>Adres Modbus</b>		0x08
<b>Atrybut</b>		R
<b>Zapis w wewnętrznej pamięci</b>		Brak zapisu w pamięci

<b>Zakres zmian wartości</b>	Wartość minimalna	-25.0
	Wartość maksymalna	100.0
<b>Wartość domyślna</b>		Brak
<b>Opis</b>	Wartość wyrażona w [°C] zapisana w rejestrze w kodzie U2 x10	

<b>Numer Funkcji</b>		F.10
<b>Nazwa</b>	Rez	
<b>Adres Modbus</b>		0x09
<b>Atrybut</b>		Rez
<b>Zapis w wewnętrznej pamięci</b>		Brak zapisu w pamięci
<b>Zakres zmian wartości</b>	Wartość minimalna	0
	Wartość maksymalna	0
<b>Wartość domyślna</b>		Brak
<b>Opis</b>	Pozycja zarezerwowana, niedostępna dla użytkownika	

<b>Numer Funkcji</b>		F.11
<b>Nazwa</b>	Rez	
<b>Adres Modbus</b>		0x0A
<b>Atrybut</b>		Rez
<b>Zapis w wewnętrznej pamięci</b>		Brak zapisu w pamięci
<b>Zakres zmian wartości</b>	Wartość minimalna	0
	Wartość maksymalna	0
<b>Wartość domyślna</b>		Brak
<b>Opis</b>	Pozycja zarezerwowana, niedostępna dla użytkownika	

<b>Numer Funkcji</b>		F.12
<b>Nazwa</b>	Rez	
<b>Adres Modbus</b>		0x0B
<b>Atrybut</b>		Rez
<b>Zapis w wewnętrznej pamięci</b>		Brak zapisu w pamięci
<b>Zakres zmian wartości</b>	Wartość minimalna	0
	Wartość maksymalna	0
<b>Wartość domyślna</b>		Brak
<b>Opis</b>	Pozycja zarezerwowana, niedostępna dla użytkownika	

<b>Numer Funkcji</b>		F.13
<b>Nazwa</b>	Wartość offset-u temperatury	
<b>Adres Modbus</b>		0x0C
<b>Atrybut</b>		R/W
<b>Zapis w wewnętrznej pamięci</b>		Zapis w pamięci
<b>Zakres zmian wartości</b>	Wartość minimalna	-10.0
	Wartość maksymalna	10.0
<b>Wartość domyślna</b>		0.0

<b>Opis</b>	Wartość kalibrująca pomiar temperatury wyrażona w [OC] zapisana w rejestrze w kodzie U2 x10
-------------	--

<b>Numer Funkcji</b>		F.14
<b>Nazwa</b>	Rez	
<b>Adres Modbus</b>		0x0D
<b>Atrybut</b>		Rez
<b>Zapis w wewnętrznej pamięci</b>		Brak zapisu w pamięci
<b>Zakres zmian wartości</b>	Wartość minimalna	0
	Wartość maksymalna	0
<b>Wartość domyślna</b>		Brak
<b>Opis</b>	Pozycja zarezerwowana, niedostępna dla użytkownika	

<b>Numer Funkcji</b>		F.15
<b>Nazwa</b>	Rez	
<b>Adres Modbus</b>		0x0E
<b>Atrybut</b>		Rez
<b>Zapis w wewnętrznej pamięci</b>		Brak zapisu w pamięci
<b>Zakres zmian wartości</b>	Wartość minimalna	0
	Wartość maksymalna	0
<b>Wartość domyślna</b>		Brak
<b>Opis</b>	Pozycja zarezerwowana, niedostępna dla użytkownika	

<b>Numer Funkcji</b>		F.16
<b>Nazwa</b>	Rez	
<b>Adres Modbus</b>		0x0F
<b>Atrybut</b>		Rez
<b>Zapis w wewnętrznej pamięci</b>		Brak zapisu w pamięci
<b>Zakres zmian wartości</b>	Wartość minimalna	0
	Wartość maksymalna	0
<b>Wartość domyślna</b>		Brak
<b>Opis</b>	Pozycja zarezerwowana, niedostępna dla użytkownika	

<b>Numer Funkcji</b>		F.17
<b>Nazwa</b>	Hasło	
<b>Adres Modbus</b>		0x10
<b>Atrybut</b>		R/W
<b>Zapis w wewnętrznej pamięci</b>		Zapis w pamięci
<b>Zakres zmian wartości</b>	Wartość minimalna	0
	Wartość maksymalna	9999
<b>Wartość domyślna</b>		0
<b>Opis</b>	Hasło blokujące dostęp do menu z poziomu klawiatury, nie blokuje dostępu od strony transmisji Modbus. Wartość „0” oznacza wyłączenia blokady.	

<b>Numer Funkcji</b>		F.18
<b>Nazwa</b>	Error	
<b>Adres Modbus</b>		0x11
<b>Atrybut</b>		R
<b>Zapis w wewnętrznej pamięci</b>		Brak zapisu w pamięci
<b>Zakres zmian wartości</b>	Wartość minimalna	0
	Wartość maksymalna	65535
<b>Wartość domyślna</b>		Brak
<b>Opis</b>	Rejestr błędów (aktywny błąd powoduje wpisanie „1” na odpowiednim bicie)	Bit
	Rezerwacja	0
	Przekroczony zakres min czujnika temperatury	1
	Przekroczony zakres max czujnika temperatury	2
	Rezerwacja	3
	Rezerwacja	4
	Rezerwacja	5
	Rezerwacja	6
	Rezerwacja	7
	Rezerwacja	8
	Rezerwacja	9
	Rezerwacja	10
	Rezerwacja	11
	Rezerwacja	12
	Rezerwacja	13
	Rezerwacja	14
	Rezerwacja	15

<b>Numer Funkcji</b>		F.19
<b>Nazwa</b>	Jasność wyświetlacza LED	
<b>Adres Modbus</b>		0x12
<b>Atrybut</b>		R/W
<b>Zapis w wewnętrznej pamięci</b>		Zapis w pamięci
<b>Zakres zmian wartości</b>	Wartość minimalna	1
	Wartość maksymalna	4
<b>Wartość domyślna</b>		4
<b>Opis</b>	Poziom jasności wyświetlacza LED	
		1 – 25%
		2 – 50%
		3 – 75%
		4 – 100%

<b>Numer Funkcji</b>		F.20
<b>Nazwa</b>	Funkcje urządzenia	
<b>Adres Modbus</b>		0x13

<b>Atrybut</b>		R/W
<b>Zapis w wewnętrznej pamięci</b>		Brak zapisu w pamięci
<b>Zakres zmian wartości</b>	Wartość minimalna	0
	Wartość maksymalna	10
<b>Wartość domyślna</b>		0
<b>Opis</b>	Indywidualne funkcje urządzenia, uruchamiane przez wpisanie odpowiedniej wartości do rejestru.	
	Brak funkcji	0
	Rezerwacja	1
	Rezerwacja	2
	Rezerwacja	3
	Rezerwacja	4
	Rezerwacja	5
	Rezerwacja	6
	Rezerwacja	7
	Rezerwacja	8
	Rezerwacja	9
	Przywrócenie wartości domyślnych urządzenia	10

<b>Numer Funkcji</b>		F.21
<b>Nazwa</b>	Czas wygaszenia wyświetlacza LED	
<b>Adres Modbus</b>		0x14
<b>Atrybut</b>		R/W
<b>Zapis w wewnętrznej pamięci</b>		Zapis w pamięci
<b>Zakres zmian wartości</b>	Wartość minimalna	8
	Wartość maksymalna	180
<b>Wartość domyślna</b>		40
<b>Opis</b>	Czas wyrażony w [s] po którym menu przejdzie do poziomu wygaszenia wyświetlacza. Czas liczony jest od momentu braku aktywności klawiatury urządzenia.	

<b>Numer Funkcji</b>		F.22
<b>Nazwa</b>	Rez	
<b>Adres Modbus</b>		0x15
<b>Atrybut</b>		Rez
<b>Zapis w wewnętrznej pamięci</b>		Brak zapisu w pamięci
<b>Zakres zmian wartości</b>	Wartość minimalna	0
	Wartość maksymalna	0
<b>Wartość domyślna</b>		Brak
<b>Opis</b>	Pozycja zarezerwowana, niedostępna dla użytkownika	

<b>Numer Funkcji</b>		F.23
<b>Nazwa</b>	Rez	
<b>Adres Modbus</b>		0x16
<b>Atrybut</b>		Rez

<b>Zapis w wewnętrznej pamięci</b>		Brak zapisu w pamięci
<b>Zakres zmian wartości</b>	Wartość minimalna	0
	Wartość maksymalna	0
<b>Wartość domyślna</b>		Brak
<b>Opis</b>	Pozycja zarezerwowana, niedostępna dla użytkownika	

<b>Numer Funkcji</b>		F.24
<b>Nazwa</b>	Rez	
<b>Adres Modbus</b>		0x17
<b>Atrybut</b>		Rez
<b>Zapis w wewnętrznej pamięci</b>		Brak zapisu w pamięci
<b>Zakres zmian wartości</b>	Wartość minimalna	0
	Wartość maksymalna	0
<b>Wartość domyślna</b>		Brak
<b>Opis</b>	Pozycja zarezerwowana, niedostępna dla użytkownika	

<b>Numer Funkcji</b>		F.25
<b>Nazwa</b>	Rez	
<b>Adres Modbus</b>		0x18
<b>Atrybut</b>		Rez
<b>Zapis w wewnętrznej pamięci</b>		Brak zapisu w pamięci
<b>Zakres zmian wartości</b>	Wartość minimalna	0
	Wartość maksymalna	0
<b>Wartość domyślna</b>		Brak
<b>Opis</b>	Pozycja zarezerwowana, niedostępna dla użytkownika	

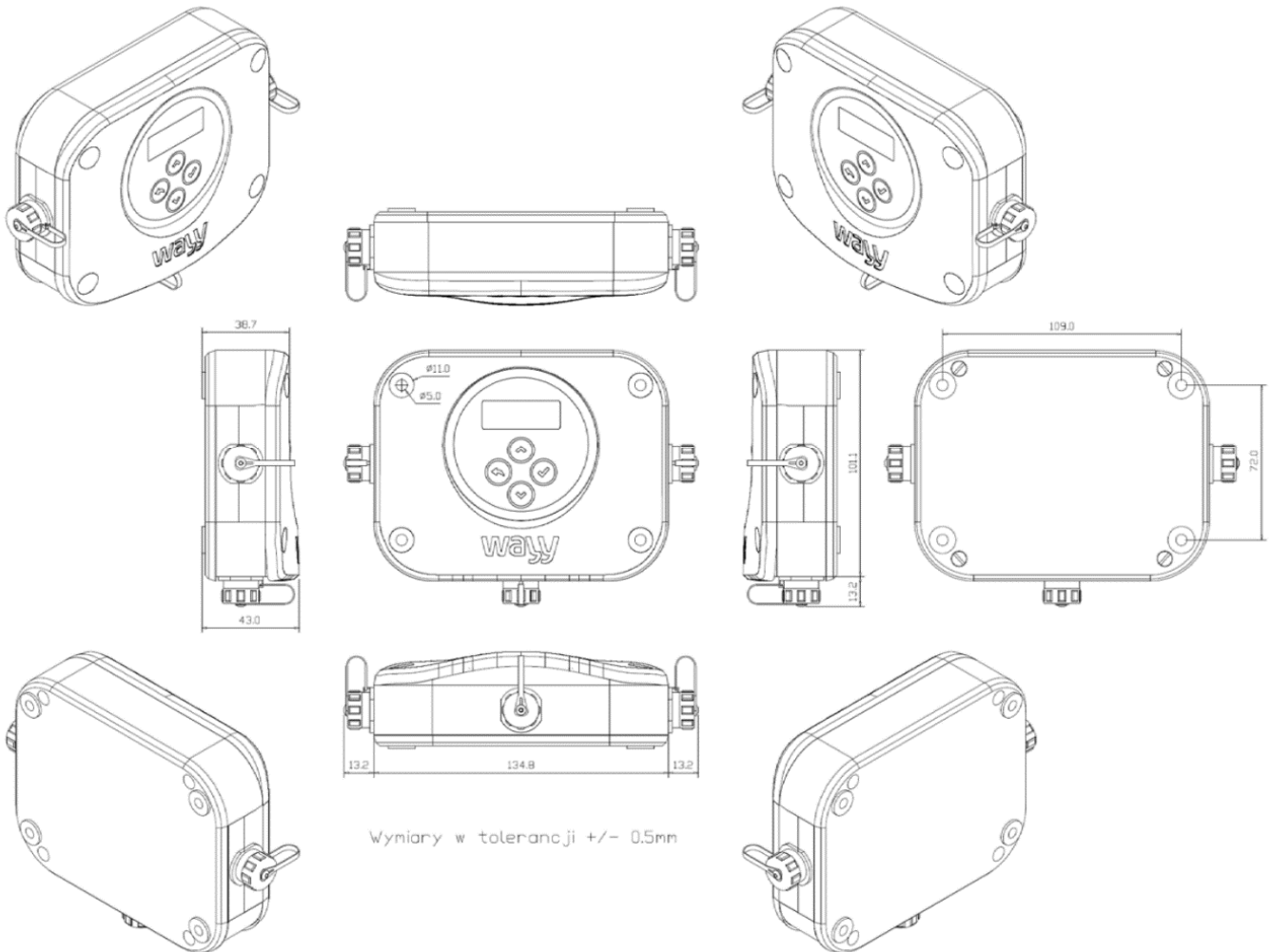
## Wskazówki do projektowania

Do zasilenia urządzenia wymagany jest zasilacz napięcia stałego na niskie napięcie bezpieczne (SELV) z odseparowanymi uzwojeniami i przeznaczony do pracy ze 100% obciążeniem, spełniający obowiązujące przepisy i normy dotyczące urządzeń elektrycznych. Przy doborze i elektrycznym zabezpieczeniu zasilacza należy przestrzegać lokalnych przepisów dotyczących bezpieczeństwa. Dobór mocy zasilacza jest uzależniony od jego obciążenia. Należy przestrzegać doboru dopuszczalnych długości i przekrojów przewodów. Przy układaniu przewodów należy pamiętać, że wartość zakłóceń rośnie wraz z zwiększaniem długości przewodów i zmniejszaniem odległości pomiędzy nimi. Dla linii zasilająco-transmisyjnej wymagany jest przewód z dwiema parami ekranowanej skrętki o odpowiednich parametrach transmisyjnych dobranych dla standardu transmisji szeregowej EIA-485. Długość i przekrój przewodu zasilająco-transmisyjnego pomiędzy kolejnymi urządzeniami, jak i całego systemu, zależna będzie od poboru mocy poszczególnych urządzeń, prędkości transmisji i zastosowania terminowania linii transmisyjnej.

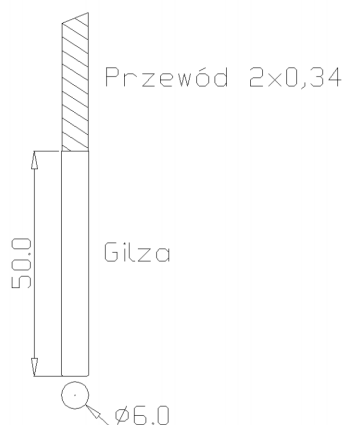


# Wymiary

## Moduł interfejsu



## Gilza pomiarowa



Wymiary w tolerancji +/- 0.2mm

## Dane techniczne

<b>Zasilanie</b>	Napięcie zasilające	24VDC ±2VDC
	Pobór mocy	< 0.6W
<b>Długość przewodu</b>	Gilzy pomiarowej	max. 3m
<b>Dane funkcjonalne</b>	Zakres pomiarowy	-25,0...+100,0 °C
	Element pomiarowy	NTC10k
	Stała czasowa	<16 s
	Dokładność pomiaru (z offset = 0,0 °C)	±0,6 °C
<b>RS-485</b>	Rozdzielczość pomiaru	0,1 °C
	Wyjściowe napięcie różnicowe nadajnika	5,0V @ RL=∞ 1,5V @ RL=27Ω
	Wejściowa rezystancja odbiornika	48 kΩ
	Próg/czułość odbiornika	±0,2V, histereza 70mV
<b>Dane ochronne</b>	Stopień ochrony obudowy modułu interfejsu	IP55 wg IEC 60529
	Stopień ochrony obudowy Gilzy pomiarowej	IP55 wg IEC 60529
	Klasa bezpieczeństwa	III wg PN-EN 60730
<b>Połączenie elektryczne</b>	Zaciski połączeniowe przewodu transmisyjno-zasilającego	Hermetyczne złącze przemysłowe max. prąd 5A/kontakt max. przekrój 0,75mm <sup>2</sup>
	Zaciski połączeniowe przewodu gilzy pomiarowej	Hermetyczne złącze przemysłowe max. prąd 5A/kontakt max. przekrój 0,75mm <sup>2</sup>
<b>Warunki środowiskowe</b>	<b>Praca</b>	

	<b>Warunki klimatyczne modułu interfejsu</b>	
	Temperatura (obudowa)	-30...+85 °C
	Wilgotność (obudowa) – bez kondensacji	10..95%
	<b>Warunki klimatyczne gilzy pomiarowej</b>	
	Temperatura (obudowa)	-30...+100 °C
	Wilgotność (obudowa) – bez kondensacji	10..95%
	<b>Transport</b>	
	<b>Warunki klimatyczne modułu interfejsu</b>	
	Temperatura (obudowa)	-25...+70 °C
	Wilgotność (obudowa) – bez kondensacji	<95%
	<b>Warunki klimatyczne gilzy pomiarowej</b>	
	Temperatura (obudowa)	-25...+70 °C
	Wilgotność (obudowa) – bez kondensacji	<95%

<b>Materiały i kolory</b>	Obudowa modułu interfejsu	ABS UV RAL 7035
	Obudowa gilzy pomiarowej	mosiądz M63
	Opakowanie	karton
<b>Standardy</b>	<b>Bezpieczeństwo wyrobu</b>	
	Automatyczne regulatory elektryczne do użytku domowego i podobnego	EN 60730-1
	<b>Zgodność elektromagnetyczna</b>	
	Emisja zakłóceń	PN-EN 61000-6-3
	Odporność na zakłócenia	PN-EN 61000-6-2
	<b>Zgodność CE</b>	
	Dyrektywa EMC	2001/108/EC
<b>Waga</b>	Moduł interfejsu	ok. 0,32kg
	Gilza pomiarowa	ok. 0,16kg

**way** Way Systemy Automatyki  
way better

Właściciel marki: KLIMAT SOLEC Sp. z o.o., ul. Nadborna 2a, 86-050 Solec Kujawski, tel. +48 52 387 24 42,  
mail: [info@wayy.pl](mailto:info@wayy.pl)

[www.wayy.pl](http://www.wayy.pl)