

DOKUMENTACJA TECHNICZNA - wHMI.101.2.8

Panel dotykowy



Panel dotykowy wHMI wyposażony jest w oprogramowanie z interfejsem graficznym i służy do zarządzania systemami instalacji grzewczych, wentylacyjnych i klimatyzacyjnych przez ich użytkownika. Prosty, czytelny i intuicyjny interfejs zapewnia użytkownikowi dostęp do wielu parametrów sytemu. Poprzez zmianę parametrów, użytkownik ma możliwość skutecznego zarządzania pracą systemu. Współpracuje ze wszystkimi systemami i urządzeniami wyposażonymi w interfejs RS-485 i Ethernet 10/100 Mbit/s i obsługującymi protokół Modbus TCP/IP.

- Panel wHMI zarządzający instalacjami grzewczymi, wentylacyjnymi i klimatyzacyjnymi,
- Zintegrowany kolorowy wyświetlacz 2.8" z panelem dotykowym,
- Napięcie zasilania 12..60V DC,
- Modbus TCP/IP Master.

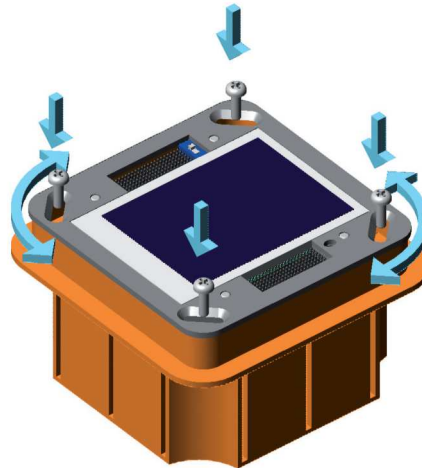
Działanie

Po włączeniu zasilania panel rozpoczyna swoje działanie według algorytmu programu umieszczonego w jego pamięci. Komunikuje się z zainstalowanymi w sieci podległymi urządzeniami SLAVE i odczytuje z nich dane. Przetworzone dane udostępnia użytkownikowi poprzez graficzny interfejs. Wbudowany panel dotykowy poprzez intuicyjny interfejs pozwala na dostęp do parametrów systemu. Poprzez zmianę wartości wybranych parametrów użytkownik może wpływać na funkcjonowanie systemu.

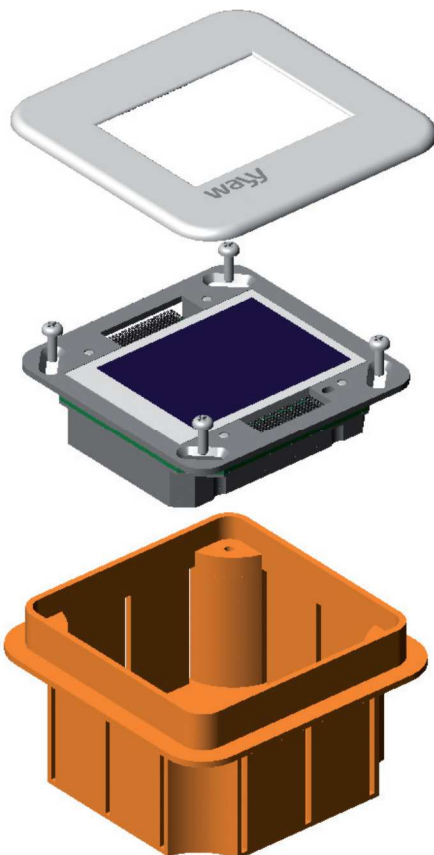
Budowa i montaż

Obudowa panelu wHMI przystosowana jest do montażu w puszcze podtynkowej o wymiarach otworu wewnętrznego 76mm x 76mm x min 50,5mm (szerokość x wysokość x głębokość). Składa się z dwóch elementów: modułu urządzenia i ramki zewnętrznej połączonych ze sobą za pomocą rzepu 3M Dual Lock. Demontaż urządzenia polega na zdjęciu ramki poprzez jej podważenie ostrym narzędziem z lewej lub z prawej strony, do momentu wycięcia rzepów. Następnie należy zdjąć ramkę i odkręcić śruby mocujące moduł urządzenia do puszek podtynkowej, wysunąć je z puszek i odłączyć przewody.

Aby zamontować urządzenie, należy podłączyć do niego przewody, a następnie umieścić je w zamontowanej w ścianie puszcze podtynkowej i dokręcić śrubami. Kształt otworów montażowych pozwala na regulację poziomu urządzenia w zakresie kąta ok. 8° względem jego środka.

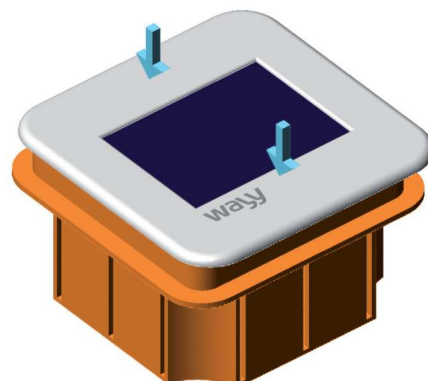


Następnie, należy nałożyć ramkę zewnętrzną rzepami skierowanymi przeciwsośnie. Dopchnąć ramkę w miejscach umieszczenia rzepów aż do momentu zatrzaśnięcia ich zaczepów.



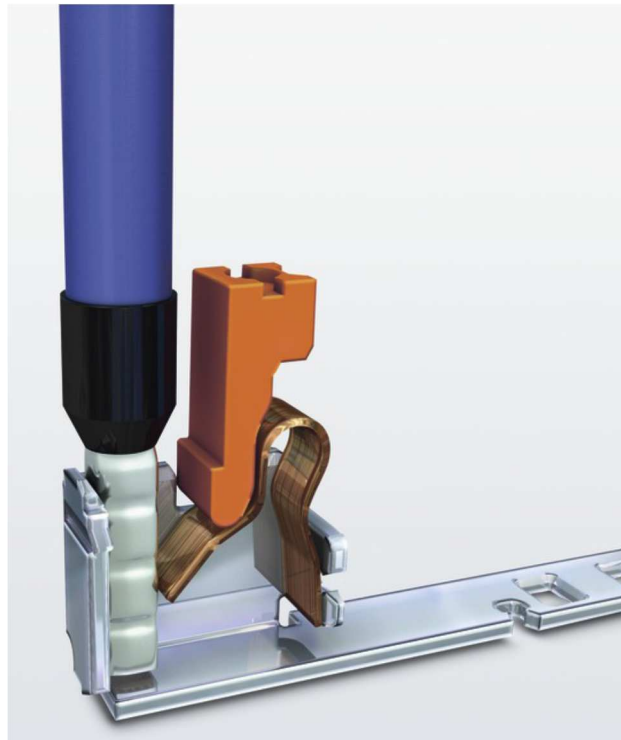
Panel wyposażony jest w złącze wtykowe z zaciskami sprężynowymi i złącze RJ45, do których należy podłączyć przewody zasilające i transmisyjne.

Złącze wtykowe umożliwia odłączenie przewodów od urządzenia bez ich wycięcia.





Zastosowana technika łączenia Push-in umożliwia szybkie przyłączenie przewodów do wtyczki złącza sprężynowego bez użycia narzędzi, tworząc trwałe i niezawodne połączenie. Urządzenie wyposażone jest w wyświetlacz TFT i panel dotykowy. Służą one do ręcznego konfigurowania urządzenia, podglądu i zmiany jego parametrów.



Aby urządzenie mogło dokonać prawidłowego pomiaru temperatury powietrza w pomieszczeniu, należy stosować się do poniższych wskazówek.

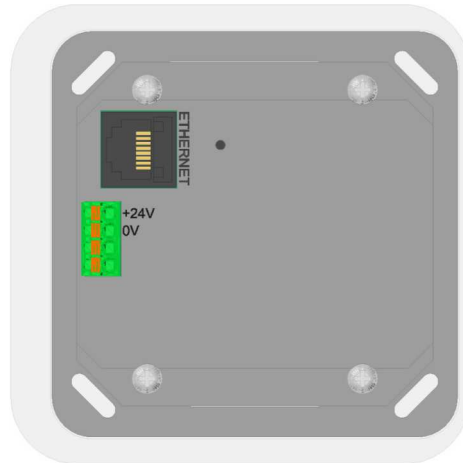
Wskazówki do montażu

- nie montować w niszach, na półkach, za zasłonami,
- nie montować w nad lub w pobliżu źródeł ciepła,
- nie wystawiać na działanie promieniowania słonecznego,
- wysokość montażu około 1,5 m nad podłogą,
- odległość minimum 0,2m od okien i drzwi,

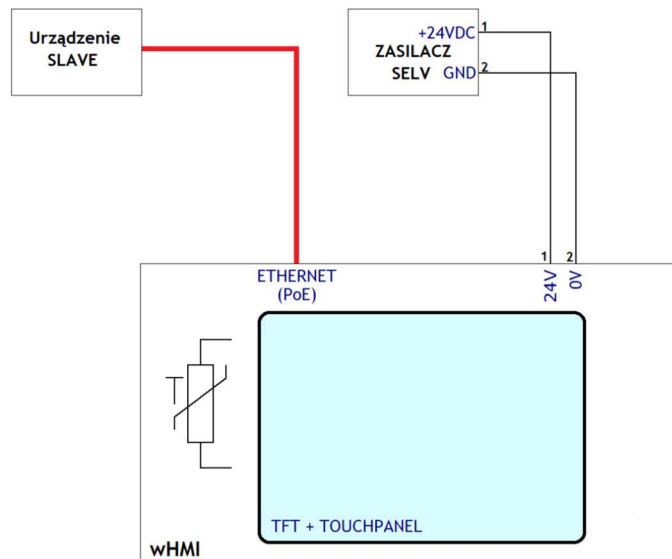
- montaż na wewnętrznej pełnej ścianie budynku (ściany z pustymi przestrzeniami mogą być przyczyną nieprawidłowego pomiaru),
- montaż poza strefą otwartych drzwi i okien.

Podłączanie

Poniższy rysunek przedstawia widok z opisami połączeniowymi panelu wHMI.



Schemat połączenia przedstawiono poniżej.



Urządzenie Slave	Urządzenie Modbus TCP/IP Slave, komunikacja Ethernet
wHMI	Panel dotykowy
24V, 0V	Napięcie zasilania 24VDC (SELV)
T	Pomieszczeniowy czujnik temperatury
ETHERNET	Złącze transmisyjne Ethernet, protokół Modbus TCP/IP

Obsługa

Obsługa panelu wHMI odbywa się za pomocą 2,8" ekranu dotykowego. Ilość dostępnych opcji oraz wielopłaszczyznowość oprogramowania pozwala na szczegółowe sterowanie parametrami podłączonego urządzenia oraz zapewnia dostęp do niezbędnych informacji. Całość dostępna jest poprzez funkcjonalny i intuicyjny interfejs. Pierwszy ekran wHMI ma za zadanie prezentować zbiorcze informacje w skondensowany sposób. Oprócz godziny i daty, wyświetla wcześniej wskazane parametry oraz za pomocą ikon informuje użytkownika czy podczas działania urządzenia nie wystąpiły jakieś problemy lub czy urządzenie działa w trybie ustalonego wcześniej programu. Kolejnym ekranem, a zarazem centrum aplikacji jest wygodne w użytkowaniu menu, które podzielone jest na następujące pozycje:

1. POMIESZCZENIA

» Lista pomieszczeń obsługiwanych przez urządzenie wiodące oraz odczyt parametru głównego.

2. URZĄDZENIA

» Lista urządzeń w obrębie wszystkich pomieszczeń.

3. PROGRAM

» Narzędzie umożliwiające załączenie wcześniej ustalonych parametrów pracy dla urządzeń w cyklu tygodniowym.

4. ZDARZENIA

» Dostęp do powiadomień, które zostały zarejestrowane podczas pracy panelu/urządzeń.

5. USTAWIENIA

» Ustawienia panelu za pomocą których użytkownik może m.in. dopasować jasność ekranu do własnych preferencji.

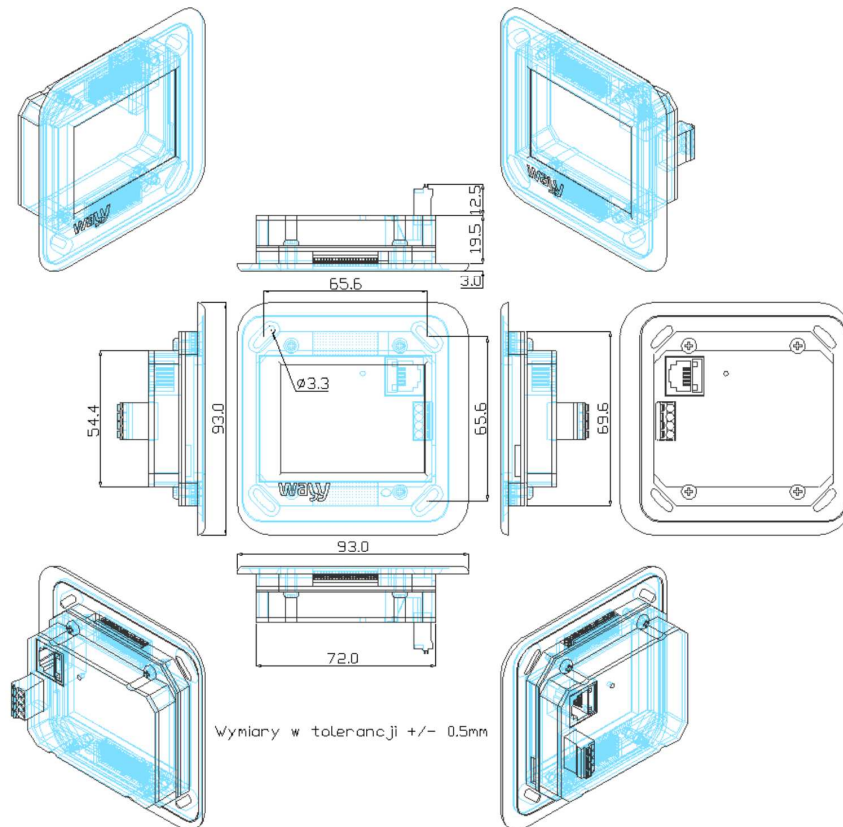
6. TRYBY

» Możliwość przyporządkowania określonych uprawnień wybranemu użytkownikowi.

Wskazówki do projektowania

Do zasilenia urządzenia wymagany jest zasilacz napięcia stałego na niskie napięcie bezpieczne (SELV) z odseparowanymi uzwojeniami i przeznaczony do pracy ze 100% obciążeniem, spełniający obowiązujące przepisy i normy dotyczące urządzeń elektrycznych. Przy doborze i elektrycznym zabezpieczeniu zasilacza należy przestrzegać lokalnych przepisów dotyczących bezpieczeństwa. Dobór mocy zasilacza jest uzależniony od jego obciążenia. Należy przestrzegać doboru dopuszczalnych długości i przekrojów przewodów. Przy układaniu przewodów należy pamiętać, że wartość zakłóceń rośnie wraz z zwiększaniem długości przewodów i zmniejszaniem odległości pomiędzy nimi. Wymagane jest, aby przewody zasilające i transmisyjne posiadały uziemiony ekran.

Wymiary



Dane techniczne

Zasilanie	Napięcie zasilające	12..60V DC
	Pobór mocy	< 2,3W
Dane funkcjonalne	Wyświetlacz	TFT 65tyś kolorów, 2,8"
	Touchpanel	Rezystancyjny
	Element pomiarowy	NTC10k
	Zakres pomiarowy	0,0...+50,0°C
	Dokładność pomiaru (z offset = 0,0°C)	±1,0°C
	Rozdzielczość pomiaru	0,1°C
ETHERNET	Prędkość transmisji	10/100 Mb/s z funkcją PoE 48V
	PoE	IEEE 802.3af
	Izolacja transformatorowa	1500VDC
	Typ kabla	min. CAT5e ekran
	Dostępne porty Serwera	brak
	TFTP (UDP)	69

Dane ochronne	Stopień ochrony obudowy modułu interfejsu	IP30 wg IEC 60529
	Klasa bezpieczeństwa	III wg PN-EN 60730
Połączenie elektryczne	Zaciski połączeniowe przewodu zasilającego	Złącza sprężynowe
		min. przekrój 0,2 mm ²
		max przekrój 1,0 mm ²
Warunki środowiskowe	Zaciski połączeniowe przewodu ETHERNET	8-pin gniazdo RJ45
	Praca	
	Warunki klimatyczne	
	Temperatura (obudowa)	0..55°C
	Wilgotność (obudowa) – bez kondensacji	10..95%
	Transport	
	Warunki klimatyczne	
	Temperatura (obudowa)	-25...+70°C
Wilgotność (obudowa) – bez kondensacji	<95%	
Materiały i kolory	Obudowa panelu podstawa	ABS czarny
	Obudowa panelu ramka	Alu PA38 anodowane
	Opakowanie	karton
Standardy	Bezpieczeństwo wyrobu	
	Automatyczne regulatory elektryczne do użytku domowego i podobnego	EN 60730-1
	Zgodność elektromagnetyczna	
	Emisja zakłóceń	PN-EN 61000-6-3 ¹⁾
	Odporność na zakłócenia	PN-EN 61000-6-2 ¹⁾
	Zgodność CE	
Dyrektywa EMC	2001/108/EC	
Waga	Urządzenie	ok. 0,13 kg

¹⁾ Przewody zasilające i transmisyjne muszą posiadać uziemiony ekran.



Way Systemy Automatyki

Właściciel marki: KLIMAT SOLEC Sp. z o.o., ul. Nadborna 2a, 86-050 Solec Kujawski,
tel. +48 52 387 24 42, mail: info@wayy.pl.

www.wayy.pl