

DOKUMENTACJA TECHNICZNA - wTS.202

Poczwórny czujnik temperatury



Czujnik temperatury może być zastosowany w instalacjach grzewczych, wentylacyjnych i klimatyzacyjnych. Czujnik jest kompatybilny z sensorami wTS.101.DU.SENS i wTS.201.DU.SENS.

- Aktywny czujnik do pomiaru temperatury w kanałach powietrznych, rurociągach i zasobnikach,
- Napięcie zasilania 22..26V DC,
- Modbus RTU Slave,
- Do 128 urządzeń na magistrali,
- Odporność na warunki atmosferyczne IP34 (stopień ochrony IP34 jest zapewniony przy zamontowanej obudowie ze złączami śrubowymi skierowanymi w dół).

PARAMETRY CZUJNIKA TEMPERATURY:

- Zakres pomiarowy: -25,0...+100,0 °C,
- Rozdzielczość pomiaru: 0,1 °C,
- Dokładność pomiaru (z offset = 0,0°C): $\pm 0,6^{\circ}\text{C}$.

Działanie

Czujnik dokonuje pomiaru temperatury za pomocą elementu pomiarowego, którego rezystancja zmienia się w funkcji temperatury. Zmiana rezystancji przetwarzana jest na wartość temperatury i zapisywana w pamięci urządzenia.

Budowa i montaż

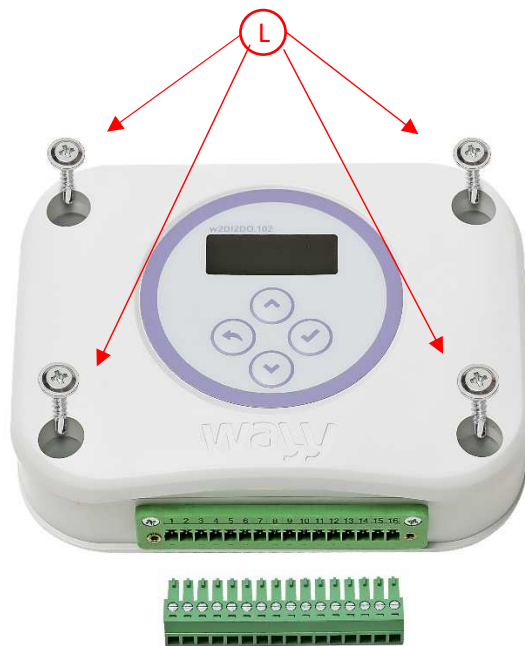
Poczwórny czujnik temperatury składa się z modułu interfejsu **A**.



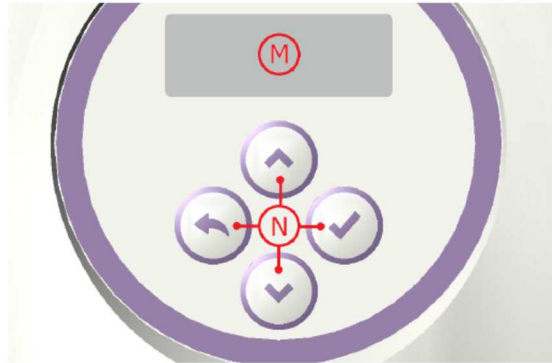
Przewody podłączamy do modułu interfejsu poprzez złącza śrubowe **Z1**.



Obudowa modułu interfejsu zawiera otwory montażowe **L** umożliwiające zamontowanie jej na różnych typach powierzchni za pomocą odpowiedniego rodzaju wkrętów dobranych dla danego typu powierzchni.

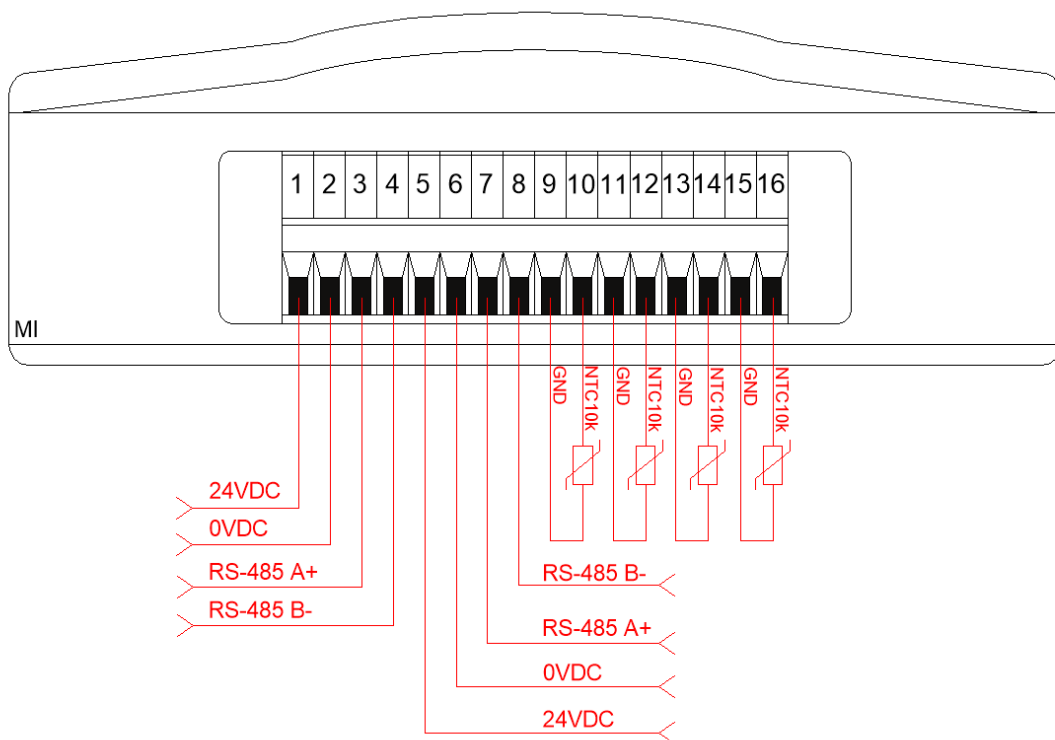


Jednostka centralna wyposażona jest w wyświetlacz LED **M** i cztery przyciski **N**. Służą one do ręcznego konfigurowania urządzenia i podglądu jego parametrów. Moduł interfejsu posiada obudowę o stopniu ochrony przed czynnikami zewnętrznymi IP34 (stopień ochrony IP34 jest zapewniony przy zamontowanej obudowie ze złączami śrubowymi skierowanymi w dół).



Podłączenie

Schemat połączenia przedstawiono poniżej.



MI	Moduł interfejsu
+24VDC, GND	Napięcie zasilania 24VDC (SELV)
RS-485 A+	Sygnal transmisyjny A+
RS-485 B-	Sygnal transmisyjny B-
NTC10k, GND	Wejście temperaturowe sensora temperatury

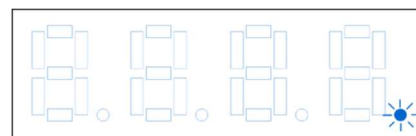
Obsługa

Do ręcznej obsługi urządzenia należy użyć klawiatury umieszczonej poniżej wyświetlacza. Klawiatura składa się z czterech przycisków oznaczonych jako strzałka w górę (GÓRA), strzałka w dół (DÓŁ), ESC i OK.

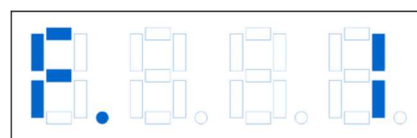


GÓRA	Służy do zwiększania pozycji menu lub wartości parametru
DÓŁ	Służy do zmniejszania pozycji menu lub wartości parametru
ESC	Służy do wyjścia z wybranej funkcji i anulowania ustawionej wartości lub do przejścia z menu do pozycji wyświetlania parametru /-ów
OK	Służy do akceptacji wybranej funkcji lub ustawionej wartości

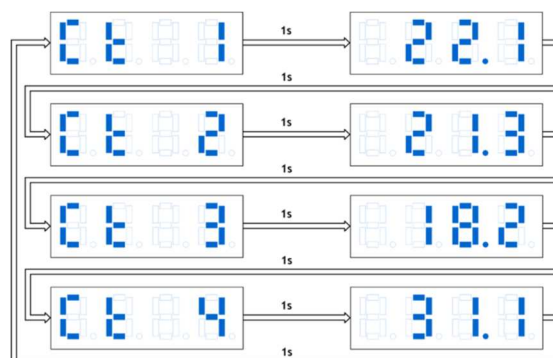
Po włączeniu zasilania urządzenia lub po jego resecie, wyświetlacz przechodzi w stan wygaszenia, sygnalizowanego jako wygaszenie wszystkich segmentów i cyklicznym włączaniu i wyłączeniu pierwszej od prawej strony (patrząc od frontu urządzenia) kropki wyświetlacza.



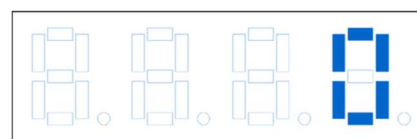
Aby przejść do pozycji wyświetlania menu urządzenia, należy wcisnąć jeden z przycisków i przytrzymać przez ok 5s. Po wyświetleniu się komunikatu „F.x” (gdzie x jest numerem funkcji menu, po resecie lub włączeniu zasilania będzie to F. 1), należy zwolnić wciskany przycisk.



Aby przejść do pozycji wyświetlania parametru/-ów urządzenia, należy wcisnąć jeden z przycisków i przytrzymać przez ok 3s. Po wyświetleniu się informacji o podstawowym parametrze – temperaturze, należy zwolnić wciskany przycisk. Na wyświetlaczu pojawi się cyklicznie przez ok. 1 s informacja o rodzaju wskazania „Ct x” – czujnik temperatury o numerze 1,2,3 lub 4, a następnie przez 1s jej wartość wyrażona w [°C], z dokładnością do jednego miejsca po przecinku



Aby wybrać następną pozycję menu, należy wcisnąć przycisk „GÓRA”, aby przejść do poprzedniej pozycji menu należy wcisnąć przycisk „DÓŁ”. Aby wybrać pozycję menu należy wcisnąć przycisk „OK”, aby przejść do pozycji wyświetlania parametru(ów) urządzenia należy wcisnąć „ESC”. Jeżeli zamiast komunikatu „F.x” pojawi się „0”,



oznacza to, że dostęp do menu jest blokowany poprzez hasło i tylko prawidłowe wpisanie go pozwoli przejść do menu urządzenia.

Wpisanie hasła polega na ustawieniu odpowiedniej wartości klawiszami w górę i w dół (zgodnej z ustawioną wcześniej i zapisaną w pamięci) i zatwierdzeniu jej klawiszem „OK”. Nie ma ograniczeń co do ilości prób wpisywania hasła.

Każda z funkcji posiada atrybuty określające sposób dostępu do niej:

R/W	Atrybut ten oznacza, że możliwy jest podgląd wartości funkcji i modyfikowanie jej
R	Atrybut ten oznacza, że możliwy jest tylko podgląd wartości funkcji
REZ	Atrybut określa funkcję zablokowaną, niedostępną dla użytkownika

Drugim sposobem konfiguracji i kontroli parametrów urządzenia jest komunikacja z urządzeniem za pomocą transmisji szeregowej RS-485 po protokole Modbus RTU. Wszystkie parametry są danymi typu HR (Holding Registers) od adresu 0 (0x00) do 24 (0x18). Urządzenie obsługuje dwie funkcje Modbus RTU typu Public Function o numerach 3 (0x03) Read Holding Registers i 6 (0x06) Write Single Register.

Funkcja nr 3 (0x03)

Funkcji tej używa się do odczytu zawartości przyległych bloków HR w urządzeniu. Rejestry o numerach od 1 (0x0001) do 25 (0x0019) są adresowane od 0 (0x0000) do 24 (0x0018). Odpowiedź zawiera numer funkcji, ilość odczytanych bajtów = 2 x ilości rejestrów żądanych do odczytu i wartości dla kolejnych rejestrów lub jest ramką błędu.

Żądanie (request)		
Kod funkcji	1 Bajt	0x03
Adres początkowy	2 Bajty	0x0000 do 0x0018
Ilość rejestrów	2 Bajty	1 do 25
Odpowiedź (response)		
Kod funkcji	1 Bajt	0x03
Licznik Bajtów	1 Bajt	2 x N
Kolejne wartości rejestrów	N x 2 Bajty	Wartości rejestrów
	N – ilość rejestrów	
Błąd (error)		
Kod błędu	1 Bajt	0x83
Kod wyjątku	1 Bajt	1 lub 2 lub 3 lub 4

Funkcja nr 6 (0x06)

Funkcji tej używa się do zapisu pojedynczego rejestru HR w urządzeniu. Rejestr o numerze 1 (0x0001) jest adresowany jako 0 (0x0000). Odpowiedź jest echem żądania lub ramką błędu.

Żądanie (request)		
Kod funkcji	1 Bajt	0x06
Adres rejestru	2 Bajty	0x0000 do 0x0018
Wartość rejestru	2 Bajty	0x0000 do 0xFFFF
Odpowiedź (response)		
Kod funkcji	1 Bajt	0x06
Adres rejestru	2 Bajty	0x0000 do 0x0018
Wartość rejestru	2 Bajty	0x0000 do 0xFFFF
Błąd (error)		
Kod błędu	1 Bajt	0x86
Kod wyjątku	1 Bajt	1 lub 2 lub 3 lub 4

Modbus używa reprezentacji „big-Endian”, co oznacza, że liczby o wartości przekraczającej zakres jednego bajtu przesyłane są kolejno od najbardziej znaczącego bajtu. Każdy z rejestrów posiada atrybuty określające sposób dostępu do niej:

R/W	Atrybut ten oznacza, że możliwy jest zapis i odczyt wartości rejestru
R	Atrybut ten oznacza, że możliwy jest tylko odczyt wartości rejestru
REZ	Atrybut określa rejestr zablokowany, niedostępny dla użytkownika

Parametry urządzenia

Poczwórny czujnik temperatury WTS.202

Adres Modbus	Nr Funkcji w urządzeniu	Nazwa	Atrybut	Wartość minimalna	Wartość maksymalna	Rozdzielczość	Wartość domyślna	Opis
0	F.1	Numer seryjny	R	0X0000	0XFFFF	1	---	Najstarsze 2 bajty nr. seryjnego
1	F.2	Numer seryjny	R	0X0000	0XFFFF	1	---	Środkowe 2 bajty nr. seryjnego
2	F.3	Numer seryjny	R	0X0000	0XFFFF	1	---	Najmłodsze 2 bajty nr. seryjnego
3	F.4	Wersja oprogramowania	R	0.00	99.99	0.01	---	-
4	F.5	Adres Modbus	R/W	1	247	1	247	-
5	F.6	Prędkość transmisji	R/W	0	10	1	6	0 – 2400 baud 1 – 4800 baud 2 – 9600 baud 3 – 14400 baud 4 – 19200 baud 5 – 28800 baud 6 – 38400 baud 7 – 57600 baud 8 – 76800 baud 9 – 115200 baud 10 – 230400 baud
6	F.7	Parzystość	R/W	0	3	1	2	0 – brak parzystości 1 – rezerwacja 2 – parzysty (Even) 3 – nieparzysty (Odd)

Adres Modbus	Nr funkcji w urządzeniu	Nazwa	Atrybut	Wartość minimalna	Wartość maksymalna	Rozdzielczość	Wartość domyślna	Opis
7	F.8	Ilość bitów stopu	R/W	0	1	1	0	0 – 1 bit stopu 1- 2 bity stopu
8	F.9	Wartość pomiaru temperatury CT1	R	-250	100	1	---	Wartość wyrażona w [°C] zapisana w rejestrze w kodzie U2 x10
9	F.10	Wartość pomiaru temperatury CT2	R	-250	1000	1	---	Wartość wyrażona w [°C] zapisana w rejestrze w kodzie U2 x10
10	F.11	Wartość pomiaru temperatury CT3	R	-250	1000	1	---	Wartość wyrażona w [°C] zapisana w rejestrze w kodzie U2 x10
11	F.12	Wartość pomiaru temperatury CT4	R	-250	1000	1	---	Wartość wyrażona w [°C] zapisana w rejestrze w kodzie U2 x10
12	F.13	Wartość offset-u temperatury CT1	R/W	-100	100	1	0	Wartość kalibrująca pomiar temperatury wyrażona w [°C] zapisana w rejestrze w kodzie U2 x 10
13	F.14	Wartość offset-u temperatury CT2	R/W	-100	100	1	0	Wartość kalibrująca pomiar temperatury wyrażona w [°C] zapisana w rejestrze w kodzie U2 x 10
14	F.15	Wartość offset-u temperatury CT3	R/W	-100	100	1	0	Wartość kalibrująca pomiar temperatury wyrażona w [°C] zapisana w rejestrze w kodzie U2 x 10
15	F.16	Wartość offset-u temperatury CT4	R/W	-100	100	1	0	Wartość kalibrująca pomiar temperatury wyrażona w [°C] zapisana w rejestrze w kodzie U2 x 10

Adres Modbus	Nr Funkcji w urządzeniu	Nazwa	Atrybut	Wartość minimalna	Wartość maksymalna	Rozdzielczość	Wartość domyślna	Opis
16	F.17	Hasło	R/W	0	9999	1	0	Hasło blokujące dostęp do menu z poziomu klawiatury, nie blokuje dostępu od strony transmisji Modbus. Wartość „0” oznacza wyłączenia blokady.
17	F.18	Error	R	0	510	1	---	Rejestr błędów (aktywny błąd powoduje wpisanie „1” na odpowiednim bicie). Bit0, 9..15- rezerwacja Bit1- Przekroczony zakres min. czujnika CT1 Bit2- Przekroczony zakres max. czujnika CT1 Bit3- Przekroczony zakres min. czujnika CT2 Bit4- Przekroczony zakres max. czujnika CT2 Bit5- Przekroczony zakres min. czujnika CT3 Bit6- Przekroczony zakres max. czujnika CT3 Bit7- Przekroczony zakres min. czujnika CT4 Bit8- Przekroczony zakres max. czujnika CT4
18	F.19	Poziom jasności wyświetlacza LED	R/W	1	4	1	4	1 – 25% 2 – 50% 3 – 75% 4 – 100%

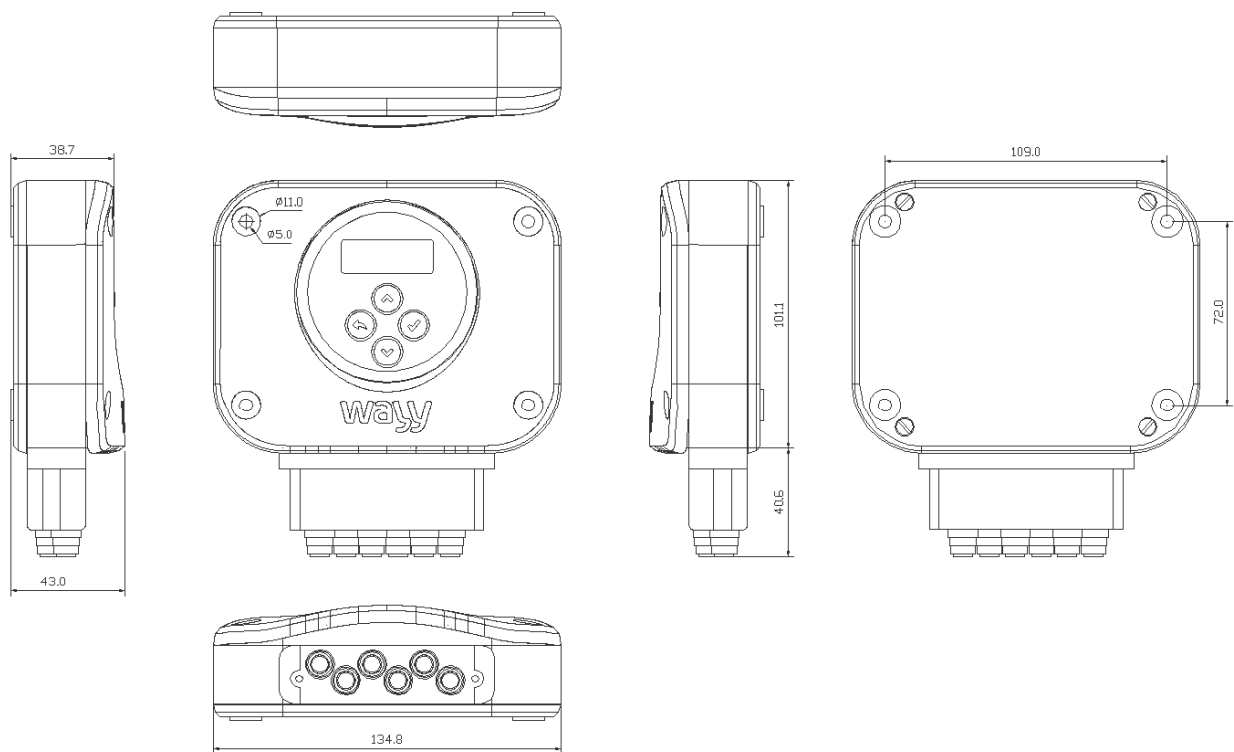
Adres Modbus	Nr Funkcji w urządzeniu	Nazwa	Atrybut	Wartość minimalna	Wartość maksymalna	Rozdzielczość	Wartość domyślna	Opis
19	F.20	Przywrócenie domyślnych funkcji urządzenia	R/W	0	10	1	0	0..9 – brak przywrócenia ustawień domyślnych, 10 – przywrócenie ustawień domyślnych.
20	F.21	Czas podświetlenia ekranu	R/W	8	180	1	40	Długość podświetlenia wyrażona w sekundach [s]. Czas liczony jest od momentu braku aktywności klawiatury urządzenia
22*	F.23*	Napięcie zasilania	R	0	363	1	---	Pomiar napięcia zasilania urządzenia. (Wartość wyrażona w [V] x 10
*Funkcja nr F.23 jest dostępna tylko w aparatach z oprogramowaniem 1.10 lub nowszym. Dla starszego oprogramowania (np. 1.9) funkcja jest niedostępna.								

Wskazówki do projektowania

Do zasilenia urządzenia wymagany jest zasilacz napięcia stałego na niskie napięcie bezpieczne (SELV) z odseparowanymi uzwojeniami i przeznaczony do pracy ze 100% obciążeniem, spełniający obowiązujące przepisy i normy dotyczące urządzeń elektrycznych. Przy doborze i elektrycznym zabezpieczeniu zasilacza należy przestrzegać lokalnych przepisów dotyczących bezpieczeństwa. Dobór mocy zasilacza jest uzależniony od jego obciążenia. Należy przestrzegać doboru dopuszczalnych długości i przekrojów przewodów. Przy układaniu przewodów należy pamiętać, że wartość zakłóceń rośnie wraz z zwiększaniem długości przewodów i zmniejszaniem odległości pomiędzy nimi. Dla linii zasilająco-transmisyjnej wymagany jest przewód z dwiema parami ekranowanej skrętki o odpowiednich parametrach transmisyjnych dobranych dla standardu transmisji szeregowej EIA-485. Długość i przekrój przewodu zasilająco-transmisyjnego pomiędzy kolejnymi urządzeniami, jak i całego systemu, zależna będzie od poboru mocy poszczególnych urządzeń, prędkości transmisji i zastosowania terminowania linii transmisyjnej.

Wymiary

Moduł interfejsu



Wymiary w tolerancji +/- 0.5mm

Dane techniczne

Zasilanie	Napięcie zasilające	24VDC \pm 2VDC
	Pobór mocy	< 0.6W
Dane funkcjonalne	Zakres pomiarowy	-25,0...+100,0°C
	Element pomiarowy	NTC10k
	Czas odpowiedzi (dla wartości 0,632), w powietrzu przy prędkości 1m/s	<100 s
	Dokładność pomiaru (z offset = 0,0°C)	\pm 0,6°C
	Rozdzielczość pomiaru	0,1 °C
	RS-485	Wyjściowe napięcie różnicowe nadajnika
Wejściowa rezystancja odbiornika		48 k Ω
Próg/czułość odbiornika		\pm 0,2V, histereza 70 mV
Dane ochronne	Stopień ochrony obudowy modułu interfejsu	IP34* wg IEC 60529
Połączenie elektryczne	Zaciski połączeniowe przewodu zasilającego, transmisyjnego	Złącza wtykowe, śrubowe
		max. prąd 5A/kontakt
		min. przekrój 0,08 mm ²
		max. przekrój 1,31 mm ²
Warunki środowiskowe	Praca	
	Warunki klimatyczne modułu interfejsu	
	Temperatura (obudowa)	-30...+85°C
	Wilgotność (obudowa) – bez kondensacji	10..95%
	Transport	
	Warunki klimatyczne modułu interfejsu	
	Temperatura (obudowa)	-25...+70°C
	Wilgotność (obudowa) – bez kondensacji	<95%
Materiały i kolory	Obudowa modułu interfejsu	ABS UV RAL 7035
	Opakowanie	karton
Standardy	Bezpieczeństwo wyrobu	
	Automatyczne regulatory elektryczne do użytku domowego i podobnego	EN 60730-1
	Zgodność elektromagnetyczna	
	Emisja zakłóceń	PN-EN IEC 61000-6-3
	Odporność na zakłócenia	PN-EN IEC 61000-6-2

	Zgodność CE	
	Dyrektywa EMC	2001/108/EC
Waga		ok. 0,32 kg

*Stopień ochrony IP34 jest zapewniony przy zamontowanej obudowie ze złączami śrubowymi skierowanymi w dół.



Wayy Systemy Automatyki

Właściciel marki: KLIMAT SOLEC Sp. z o.o., ul. Nadborna 2a, 86-050 Solec Kujawski,
tel. +48 52 387 24 42, mail: info@wayy.pl.

www.wayy.pl

Kup produkty Wayy na wayy.pl/sklep