

DOKUMENTACJA TECHNICZNA – w2AI2AO.102

Moduł wejść i wyjść analogowych



Moduł wejść analogowych i wyjść analogowych może być zastosowany jako moduł kontrolno-sterujący urządzeniami stosowanymi w układach automatyki instalacji grzewczych, wentylacyjnych i klimatyzacyjnych. Współpracuje ze wszystkimi systemami i urządzeniami wyposażonymi w interfejs RS-485 i obsługującymi protokół Modbus RTU.

- Aktywny moduł dwóch wejść analogowych 0..10V i dwóch wyjść analogowych 0..10V,
- Napięcie zasilania 22..26V DC,
- Modbus RTU Slave,
- Do 128 urządzeń na magistrali,
- Odporność na warunki atmosferyczne IP34 (stopień ochrony IP34 jest zapewniony przy zamontowanej obudowie ze złączami śrubowymi skierowanymi w dół).

WEJŚCIA ANALOGOWE

- Zakres: 0,00..10,00 V,
- Maksymalny błąd przetwarzania (z offset = 0,00 V): +/-0,2% pełnego zakresu,
- Rozdzielczość: 0,01 V.

WYJŚCIA ANALOGOWE

- Zakres: 0,00..10,00 V,
- Maksymalny błąd przetwarzania (z offset = 0,00 V): +/-0,5% pełnego zakresu,
- Rozdzielczość: 0,01 V.

Działanie

Do wejść analogowych modułu można dołączyć zewnętrzne źródła napięcia w zakresie 0..10 V. Moduł dokonuje pomiaru tego sygnału, a jego wartość zostaje zapisana w pamięci urządzenia. Do wyjść analogowych można dołączyć odbiornik sygnału napięcia stałego w zakresie 0..10V. Aby ustawić żadaną wartość napięcia wyjściowego należy dokonać wpisu pod odpowiedni adres pamięci urządzenia.

Budowa i montaż

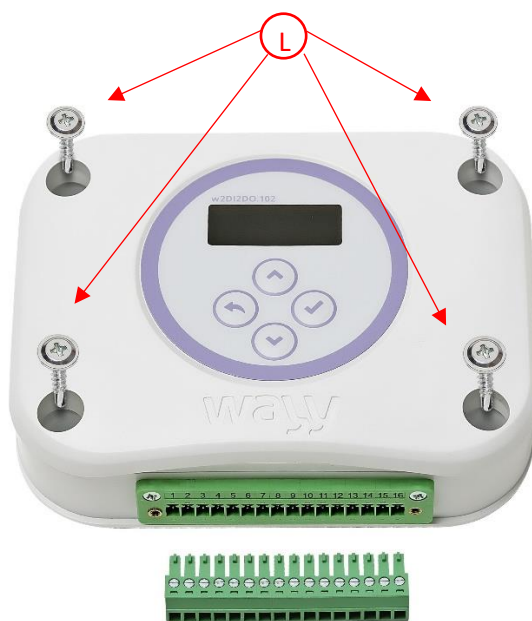
Moduł dwóch wejść analogowych i dwóch wyjść analogowych składa się z modułu interfejsu **A**.



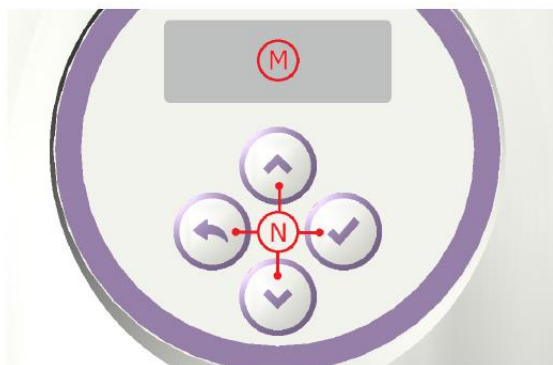
Przewody podłączamy do modułu interfejsu poprzez złącza śrubowe **Z1**.



Obudowa modułu interfejsu zawiera otwory montażowe **L** umożliwiające zamontowanie jej na różnych typach powierzchni za pomocą odpowiedniego rodzaju wkrętów dobranych dla danego typu powierzchni.

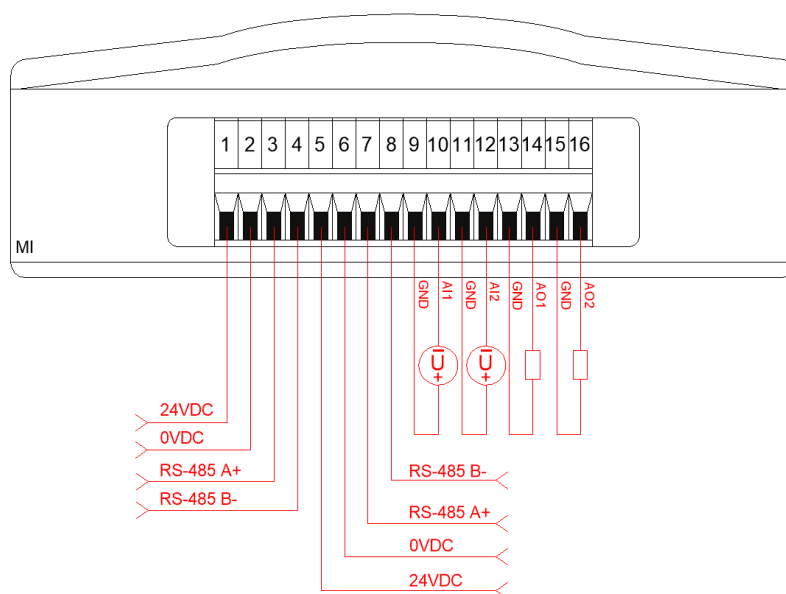


Jednostka centralna wyposażona jest w wyświetlacz LED **M** i cztery przyciski **N**. Służą one do ręcznego konfigurowania urządzenia i podglądu jego parametrów. Moduł interfejsu posiada obudowę o stopniu ochrony przed czynnikami zewnętrznymi IP34 (stopień ochrony IP34 jest zapewniony przy zamontowanej obudowie ze złączami śrubowymi skierowanymi w dół).



Podłączenie

Schemat Podłączenia przedstawiono poniżej.



MI	Moduł interfejsu
+24VDC, 0VDC	Napięcie zasilania 24VDC (SELV)
RS-485 A+	Sygnał transmisyjny A+
RS-485 B-	Sygnał transmisyjny B-
AI1, AI2	Wejścia analogowe
AO1, AO2	Wyjścia analogowe
+24VDC, GND	Napięcie zasilania 24VDC urządzeń peryferyjnych

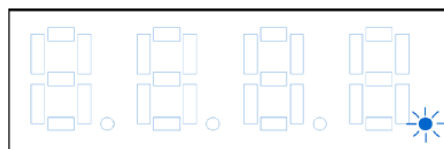
Obsługa

Do ręcznej obsługi urządzenia należy użyć klawiatury umieszczonej poniżej wyświetlacza. Klawiatura składa się z czterech przycisków oznaczonych jako strzałka w górę (GÓRA), strzałka w dół (DÓŁ), ESC i OK.

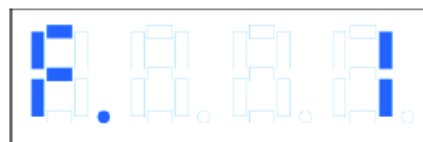


GÓRA	Służy do zwiększania pozycji menu lub wartości parametru
DÓŁ	Służy do zmniejszania pozycji menu lub wartości parametru
ESC	Służy do wyjścia z wybranej funkcji i anulowania ustawionej wartości lub do przejścia z menu do pozycji wyświetlania parametru /-ów
OK	Służy do akceptacji wybranej funkcji lub ustawionej wartości

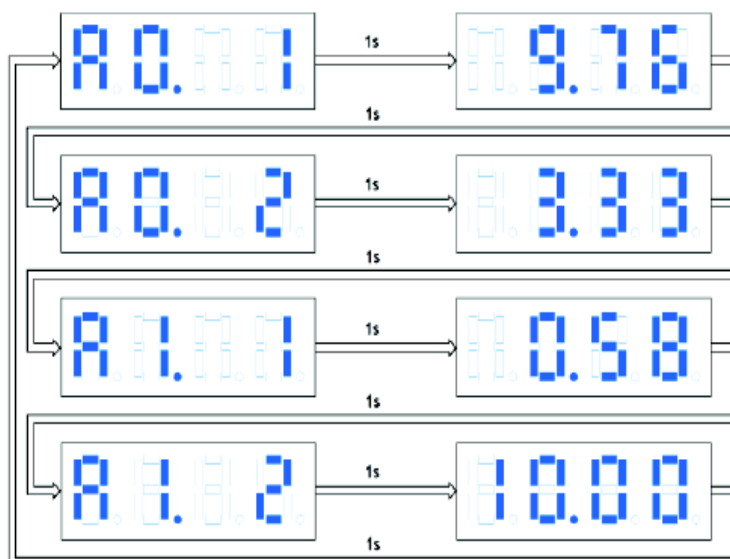
Po włączeniu zasilania urządzenia lub po jego resecie, wyświetlacz przechodzi w stan wygaszenia, sygnalizowanego jako wygaszenie wszystkich segmentów i cyklicznym włączaniu i wyłączeniu pierwszej od prawej strony (patrząc od frontu urządzenia) kropki wyświetlacza.



Aby przejść do pozycji wyświetlania menu urządzenia należy wcisnąć jeden z przycisków i przytrzymać przez ok 5s. Po wyświetleniu się komunikatu „F.x” (gdzie x jest numerem funkcji menu, po resecie lub włączeniu zasilania będzie to F. 1), należy zwolnić wciskany przycisk.



Aby przejść do pozycji wyświetlania parametru(ów) urządzenia należy wcisnąć jeden z przycisków i przytrzymać przez ok 3s. Po wyświetleniu się informacji o pierwszym podstawowym parametrze, należy zwolnić wciskany przycisk. Na wyświetlaczu pojawi się cyklicznie przez ok. 1 s informacja o nazwie wskazywanej wartości, a następnie przez 1s jej wartość wyrażona w [V], z dokładnością do dwóch miejsc po przecinku. Kolejno będą wyświetlane dane dla „AO. 1” – wyjście analogowe 1, „AO. 2” – wyjście analogowe 2, „AI. 1” – wejście analogowe 1, „AI. 2” – wejście analogowe 2.



Aby wybrać następną pozycję menu należy wcisnąć przycisk „GÓRA”, aby przejść do poprzedniej pozycji menu należy wcisnąć przycisk „DÓŁ”. Aby wybrać pozycję menu należy wcisnąć przycisk „OK”, aby przejść do pozycji wyświetlania parametru(ów) urządzenia należy wcisnąć „ESC”.

Jeżeli zamiast komunikatu „F.x” pojawi się „0”, oznacza to, że dostęp do menu jest blokowany poprzez hasło i tylko prawidłowe wpisanie go pozwoli przejść do menu urządzenia.



Wpisanie hasła polega na ustawieniu odpowiedniej wartości klawiszami w górę i w dół (zgodnej z ustawioną wcześniej i zapisaną w pamięci) i zatwierdzeniu klawiszem „OK”. Nie ma Ograniczeń co do ilości prób wpisywania hasła.

Każda z funkcji posiada atrybuty określające sposób dostępu do niej:

R/W	Atrybut ten oznacza, że możliwy jest podgląd wartości funkcji i modyfikowanie jej
R	Atrybut ten oznacza, że możliwy jest tylko podgląd wartości funkcji
REZ	Atrybut określa funkcję zablokowaną, niedostępną dla użytkownika

Drugim sposobem konfiguracji i kontroli parametrów urządzenia jest komunikacja z urządzeniem za pomocą transmisji szeregowej RS-485 po protokole Modbus RTU. Wszystkie parametry są danymi typu HR (Holding Registers) od adresu 0 (0x00) do 28 (0x1C). Urządzenie obsługuje dwie funkcje Modbus RTU typu Public Function o numerach 3 (0x03) Read Holding Registers i 6 (0x06) Write Single Register.

Funkcja nr 3 (0x03)

Funkcji tej używa się do odczytu zawartości przyległych bloków HR w urządzeniu. Rejestry o numerach od 1 (0x0001) do 29 (0x001D) są adresowane od 0 (0x0000) do 28 (0x001C).

Odpowiedź zawiera numer funkcji, ilość odczytanych bajtów = 2 x ilości rejestrów żądanych do odczytu i wartości dla kolejnych rejestrów lub jest ramką błędu.

Żądanie (request)		
Kod funkcji	1 Bajt	0x03
Adres początkowy	2 Bajty	0x0000 do 0x0018
Ilość rejestrów	2 Bajty	1 do 25
Odpowiedź (response)		
Kod funkcji	1 Bajt	0x03
Licznik Bajtów	1 Bajt	2 x N
Kolejne wartości rejestrów	N x 2 Bajty	Wartości rejestrów
	N – ilość rejestrów	
Błąd (error)		
Kod błędu	1 Bajt	0x83
Kod wyjątku	1 Bajt	1 lub 2 lub 3 lub 4

Funkcja nr 6 (0x06)

Funkcji tej używa się do zapisu pojedynczego rejestru HR w urządzeniu. Rejestr o numerze 1 (0x0001) jest adresowany jako 0 (0x0000). Odpowiedź jest echem żądania lub ramką błędu.

Żądanie (request)		
Kod funkcji	1 Bajt	0x06
Adres rejestru	2 Bajty	0x0000 do 0x0018
Wartość rejestru	2 Bajty	0x0000 do 0xFFFF
Odpowiedź (response)		
Kod funkcji	1 Bajt	0x06
Adres rejestru	2 Bajty	0x0000 do 0x0018
Wartość rejestru	2 Bajty	0x0000 do 0xFFFF
Błąd (error)		
Kod błędu	1 Bajt	0x86
Kod wyjątku	1 Bajt	1 lub 2 lub 3 lub 4

Modbus używa reprezentacji „big-Endian”, co oznacza, że liczby o wartości przekraczającej zakres jednego bajtu przesyłanie są kolejno od najbardziej znaczącego bajtu.

Każdy z rejestrów posiada atrybuty określające sposób dostępu do niej:

R/W	Atrybut ten oznacza, że możliwy jest zapis i odczyt wartości rejestru
R	Atrybut ten oznacza, że możliwy jest tylko odczyt wartości rejestru
REZ	Atrybut określa rejestr zablokowany, niedostępny dla użytkownika

Adres Modbus	Nr Funkcji w urządzeniu	Nazwa	Atrybut	Wartość minimalna	Wartość maksymalna	Rozdzielczość	Wartość domyślna	Opis
0	F.1	Numer seryjny	R	0X0000	0XFFFF	1	---	Najstarsze 2 bajty nr. seryjnego
1	F.2	Numer seryjny	R	0X0000	0XFFFF	1	---	Środkowe 2 bajty nr. seryjnego
2	F.3	Numer seryjny	R	0X0000	0XFFFF	1	---	Najmłodsze 2 bajty nr. seryjnego
3	F.4	Wersja oprogramowania	R	0.00	99.99	0.01	---	-
4	F.5	Adres Modbus	R/W	1	247	1	247	-
5	F.6	Prędkość transmisji	R/W	0	10	1	6	0 – 2400 baud 1 – 4800 baud 2 – 9600 baud 3 – 14400 baud 4 – 19200 baud 5 – 28800 baud 6 – 38400 baud 7 – 57600 baud 8 – 76800 baud 9 – 115200 baud 10 – 230400 baud
6	F.7	Parzystość	R/W	0	3	1	2	0 – brak parzystości 1 – rezerwacja 2 – parzysty (Even) 3 – nieparzysty (Odd)
7	F.8	Ilość bitów stopu	R/W	0	1	1	0	0 – 1 bit stopu 2 bity stopu

Parametry urządzenia

Adres Modbus	Nr Funkcji w urządzeniu	Nazwa	Atrybut	Wartość minimaln	Wartość maksymalna	Rozdzielczość	Wartość domyślna	Opis
8	F.9	Wyjście analogowe 1	R/W	0.00	10.00	0.01	0.00	Wartość napięcia wyrażona w [V] zapisana w rejestrze w kodzie U2 x100
9	F.10	Wyjście analogowe 2	R/W	0.00	10.00	0.01	0.00	Wartość napięcia wyrażona w [V] zapisana w rejestrze w kodzie U2 x100
10	F.11	Wejście analogowe 1	R	0.00	10.00	0.01	---	Wartość napięcia wyrażona w [V] zapisana w rejestrze w kodzie U2 x100
11	F.12	Wejście analogowe 2	R	0.00	10.00	0.01	---	Wartość napięcia wyrażona w [V] zapisana w rejestrze w kodzie U2 x100
12	F.13	Offset wyjścia analogowego 1	R/W	-1.00	1.00	0.01	0.00	Wartość kalibrująca napięcie wyjścia analogowego wyrażona w [V] zapisana w rejestrze w kodzie U2 x100
13	F.14	Offset wyjścia analogowego 2	R/W	-1.00	1.00	0.01	0.00	Wartość kalibrująca napięcie wyjścia analogowego wyrażona w [V] zapisana w rejestrze w kodzie U2 x100
14	F.15	Offset wejścia analogowego 1	R/W	-1.00	1.00	0.01	0.00	Wartość kalibrująca napięcie wejścia analogowego wyrażona w [V] zapisana w rejestrze w kodzie U2 x100
15	F.16	Offset wejścia analogowego 2	R/W	-1.00	1.00	0.01	0.00	Wartość kalibrująca napięcie wejścia analogowego wyrażona w [V] zapisana w rejestrze w kodzie U2 x100

Adres Modbus	Nr Funkcji w urządzeniu	Nazwa	Atrybut	Wartość minimalna	Wartość maksymalna	Rozdzielczość	Wartość domyślna	Opis
16	F.17	Hasło	R/W	0	9999	1	0	Hasło blokujące dostęp do menu z poziomu klawiatury, nie blokuje dostępu od strony transmisji Modbus. Wartość „0” oznacza wyłączenia blokady.
18	F.19	Poziom jasności wyświetlacza LED	R/W	1	4	1	4	1 – 25% 2 – 50% 3 – 75% 4 – 100%
19	F.20	Funkcje urządzenia	R/W	0	10	1	0	0 - Brak funkcji 1..9 - Rezerwacja 10 - Przywrócenie ustawień
20	F.21	Czas podświetlania ekranu	R/W	8	180	1	40	Długość podświetlenia wyrażona w sekundach [s]. Czas liczony jest od momentu braku aktywności klawiatury urządzenia.
21	F.22	Filtrowanie wejścia analogowego 1	R/W	1	100	1	1	Stopień filtrowania wejścia analogowego (1- brak filtracji, 100- pełna filtracja)

Adres Modbus	Nr Funkcji w urządzeniu	Nazwa	Atrybut	Wartość minimaln	Wartość maksymalna	Rozdzielczość	Wartość domyślna	Opis
22	F.23	Filtrowanie wejścia analogowego 2	R/W	1	100	1	1	Stopień filtrowania wejścia analogowego (1- brak filtracji, 100- pełna filtracja)
23	F.24	Czas zaniku transmisji Modbus	R/W	1	120	1	1	Czas zaniku transmisji na linii RS-485 wyrażony w sekundach [s], po którym jeśli jest aktywny znacznik kontroli wyjścia, zostaje ono ustawione wg zadanego stanu
24	F.25	Znacznik kontroli wyjścia analogowego 1	R/W	0	1	1	0	Znacznik kontroli wyjścia analogowego 1 po zaniku transmisji Modbus, "0" - nieaktywny, "1" - aktywny
25	F.26	Znacznik kontroli wyjścia analogowego 2	R/W	0	1	1	0	Znacznik kontroli wyjścia analogowego 2 po zaniku transmisji Modbus, "0" - nieaktywny, "1" - aktywny
26	F.27	Stan wyjścia analogowego 1	R/W	0.00	10.00	0.01	0.00	Stan wyjścia analogowego 1 po zaniku transmisji Modbus, "0" - nieaktywny, "1" - aktywny
27	F.28	Stan wyjścia analogowego 2	R/W	0.00	10.00	0.01	0.00	Stan wyjścia analogowego 2 po zaniku transmisji Modbus, "0" - nieaktywny, "1" - aktywny
28	F.29	Napięcie zasilania	R	0	363	1	---	Pomiar napięcia zasilania urządzenia. Wartość wyrażona w [V] x 10

*Funkcja nr F.28 jest dostępna tylko w aparatach z oprogramowaniem 1.10 lub nowszym. Dla starszego oprogramowania (np. 1.9) funkcja jest niedostępna.

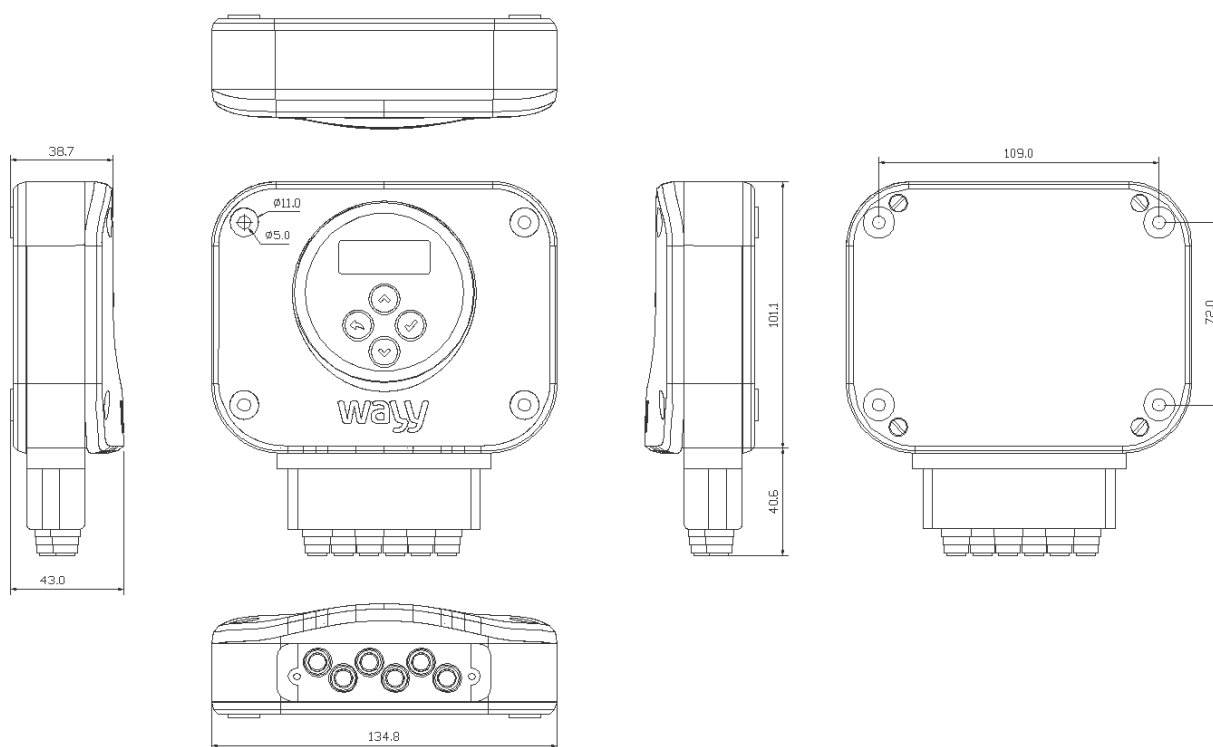
Wskazówki do projektowania

Do zasilenia urządzenia wymagany jest zasilacz napięcia stałego na niskie napięcie bezpieczne (SELV) z odseparowanymi uzwojeniami i przeznaczony do pracy ze 100% obciążeniem, spełniający obowiązujące przepisy i normy dotyczące urządzeń elektrycznych. Przy doborze i elektrycznym zabezpieczeniu zasilacza należy przestrzegać lokalnych przepisów dotyczących bezpieczeństwa.

Dobór mocy zasilacza jest uzależniony od jego obciążenia. Należy przestrzegać doboru dopuszczalnych długości i przekrojów przewodów. Przy układaniu przewodów należy pamiętać, że wartość zakłóceń rośnie wraz ze zwiększaniem długości przewodów i zmniejszaniem odległości pomiędzy nimi. Dla linii zasilająco-transmisyjnej wymagany jest przewód z dwiema parami ekranowanej skrętki o odpowiednich parametrach transmisyjnych dobranych dla standardu transmisji szeregowej EIA-485. Długość i przekrój przewodu zasilająco-transmisyjnego pomiędzy kolejnymi urządzeniami, jak i całego systemu, zależne będą od poboru mocy poszczególnych urządzeń, prędkości transmisji i zastosowania terminowania linii transmisyjnej.

Wymiary

Moduł interfejsu



Wymiary w tolerancji +/- 0.5mm

Dane techniczne

Zasilanie	Napiecie zasilaiace	24VDC \pm 2VDC
	Pobór mocy	< 0.6W
Długość przewodu	Sterującego	max. 3m
Dane funkcjonalne wyjść analogowych	Zakres	0,00...10,00 V
	Maksymalne obciążenie	2,5 k Ω minimum
	Czas ustawiania	20ms
	Maksymalny błąd konwersji (z offset = 0,00 V)	\pm 0,5% pełnego zakresu
	Rozdzielczość	0,01 V
Dane funkcjonalne wejść analogowych	Zakres	0,00...10,00 V
	Maksymalne napięcie wejściowe	12VDC
	Czas konwersji analog/cyfra (filtr analogowy = 1)	20ms
	Maksymalny błąd przetwarzania (z offset = 0,00 V)	\pm 0,2% pełnego zakresu
	Rozdzielczość	0.01 V
RS-485	Wyjściowe napięcie różnicowe nadajnika	5,0V @ RL= ∞ 1,5V @ RL=27 Ω
	Wejściowa rezystancja odbiornika	48 k Ω
	Próg/czułość odbiornika	\pm 0,2V, histereza 70mV
Dane ochronne	Stopień ochrony obudowy modułu interfejsu	IP34* wg IEC 60529
	Klasa bezpieczeństwa	III wg PN-EN 60730
Połączenie elektryczne	Zaciski połączeniowe przewodu zasilającego, transmisyjnego RS-	Złącza wtykowe, śrubowe
		max. prąd 5A/kontakt
		min. przekrój 0,08mm ²
		max. przekrój 1,31mm ²

Warunki środowiskowe	Praca	
	Warunki klimatyczne modułu interfejsu	
	Temperatura (obudowa)	-25...+70°C
	Wilgotność (obudowa) – bez kondensacji	10..95%
	Transport	
	Warunki klimatyczne modułu interfejsu	
	Temperatura (obudowa)	-25...+70°C
	Wilgotność (obudowa) – bez kondensacji	<95%
Materiały i kolory	Obudowa modułu interfejsu	ABS UV RAL 7035
Standardy	Opakowanie	karton
	Bezpieczeństwo wyrobu	
	Automatyczne regulatory elektryczne do użytku domowego i podobnego	EN 60730-1
	Zgodność elektromagnetyczna	
	Emisja zakłóceń	PN-EN IEC 61000-6-3
	Odporność na zakłócenia	PN-EN IEC 61000-6-2
	Zgodność CE	
Dyrektywa EMC	2001/108/EC	
Waga	Moduł interfejsu	ok. 0,32 kg

*Stopień ochrony IP34 jest zapewniony przy zamontowanej obudowie ze złączami śrubowymi skierowanymi w dół.



Way Systemy Automatyki

Właściciel marki: KLIMAT SOLEC Sp. z o.o., ul. Nadborna 2a, 86-050 Solec Kujawski,
tel. +48 52 387 24 42, mail: info@wayy.pl.

www.wayy.pl

Kup produkty Wayy na **wayy.pl/sklep**