

DOKUMENTACJA TECHNICZNA - wTS.101.DU

Kanałowy czujnik temperatury



Kanałowy czujnik temperatury może być zastosowany do kanałów powietrznych w instalacjach grzewczych, wentylacyjnych i klimatyzacyjnych.

- Aktywny czujnik do pomiaru temperatury w kanałach powietrznych,
- Napięcie zasilania 22..26V DC,
- Modbus RTU Slave,
- Do 128 urządzeń na magistrali,
- Odporność na warunki atmosferyczne IP 55.

PARAMETRY CZUJNIKA TEMPERATURY:

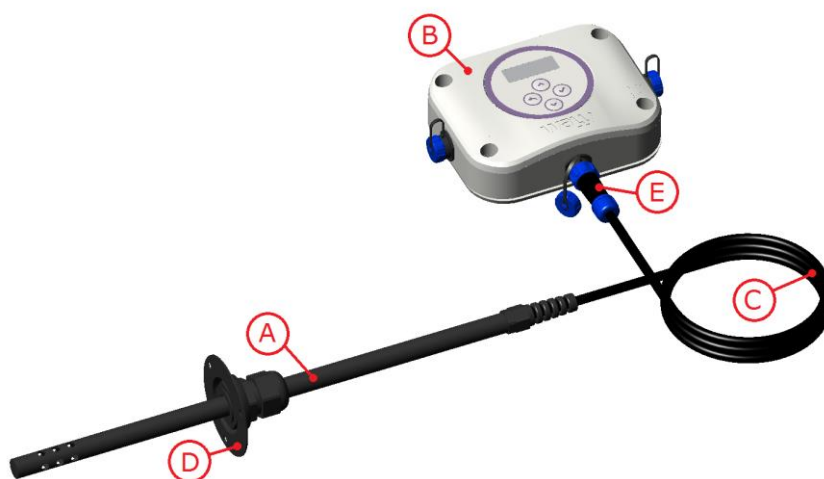
- Zakres pomiarowy: -25,0...+100,0°C,
- Rozdzielczość pomiaru: 0,1°C,
- Dokładność pomiaru (z offset = 0,0°C): ±0,6°C.

Działanie

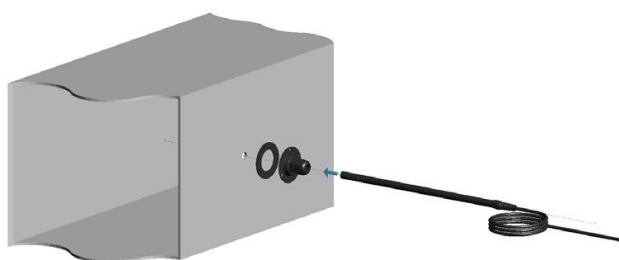
Czujnik dokonuje pomiaru temperatury powietrza w kanale za pomocą elementu pomiarowego, którego rezystancja zmienia się w funkcji temperatury. Zmiana rezystancji przetwarzana jest na wartość temperatury i zapisywana w pamięci urządzenia.

Budowa i montaż

Kanałowy czujnik temperatury składa się z dwóch części: lancy pomiarowej **A** zawierającej element pomiarowy i modułu interfejsu **B**. Obydwa elementy połączone są za pomocą dwużyłowego $2 \times 0,34 \text{ mm}^2$ przewodu **C** o maksymalnej długości 3m, zakończonego szczelnym złączem przemysłowym **E**. Obudowy urządzeń oraz izolacja przewodów wykonane są z materiałów odpornych na działanie zewnętrznych czynników atmosferycznych. Przewód zamontowany jest na stałe do lancy pomiarowej poprzez dławnicę z odgiętką. Lanca posiada ruchomy kołnierz **D** wraz z elementem z uszczelką umożliwiającym jego zamocowanie na obudowie kanału powietrznego oraz regulację wysokości zanurzenia wewnątrz kanału.



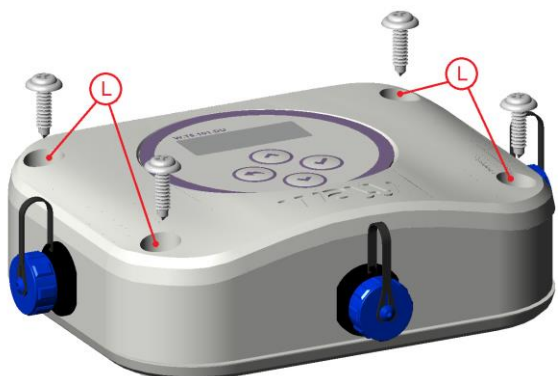
Po zamontowaniu lancy w kanale, jej część zewnętrzna ma stopień ochrony przed czynnikami zewnętrznymi IP55. Aby zapewnić szczelność obudowy modułu interfejsu, należy starannie złożyć złącza przemysłowe. Niewykorzystane załącza należy uszczelnić przyłączoną do gniazda nasadką. Należy tak umieścić moduł interfejsu, aby przewody nie były doprowadzone do niego od góry.



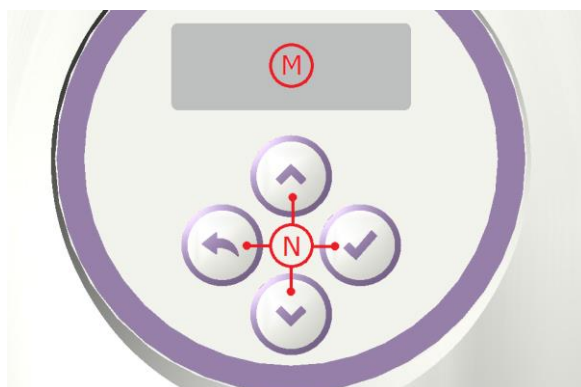
Przewody podłączamy do modułu interfejsu poprzez hermetyczne złącza przemysłowe. Dwa boczne złącza **G1** i **G2**, są to złącza linii zasilająco-transmisyjnej, dolne złącze **G3**, jest to złącze lancy pomiarowej. Zakończenie magistrali transmisyjnej należy dokonać na ostatnim urządzeniu, poprzez dołączenie do złącza **G2** wtyczki terminującej.



Obudowa modułu interfejsu zawiera otwory montażowe **L** umożliwiające zamontowanie jej na różnych typach powierzchni za pomocą odpowiedniego rodzaju wkrętów dobranych dla danego typu powierzchni.

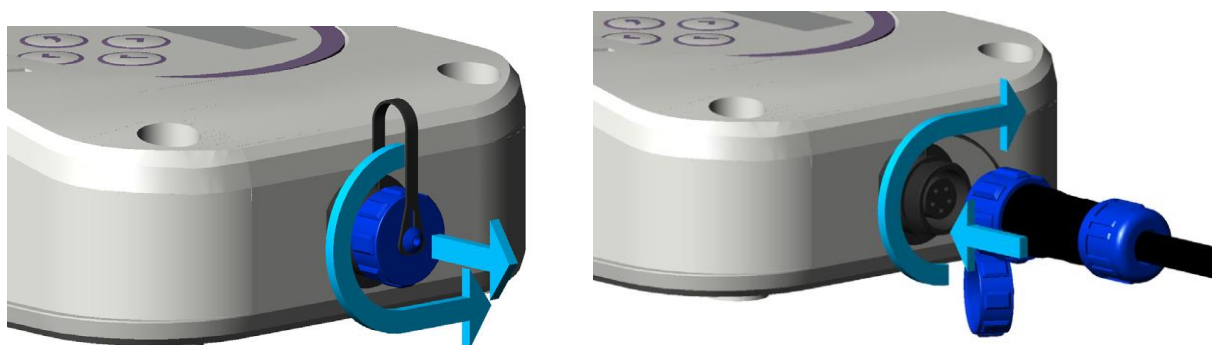


Jednostka centralna wyposażona jest w wyświetlacz LED **M** i cztery przyciski **N**. Służą one do ręcznego konfigurowania urządzenia i podglądu jego parametrów. Moduł interfejsu posiada obudowę o stopniu ochrony przed czynnikami zewnętrznymi IP55.

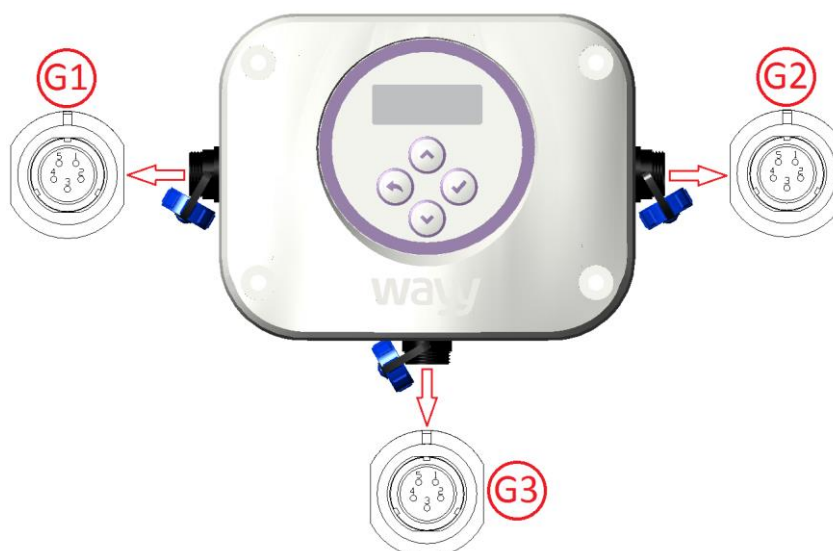


Podłączanie

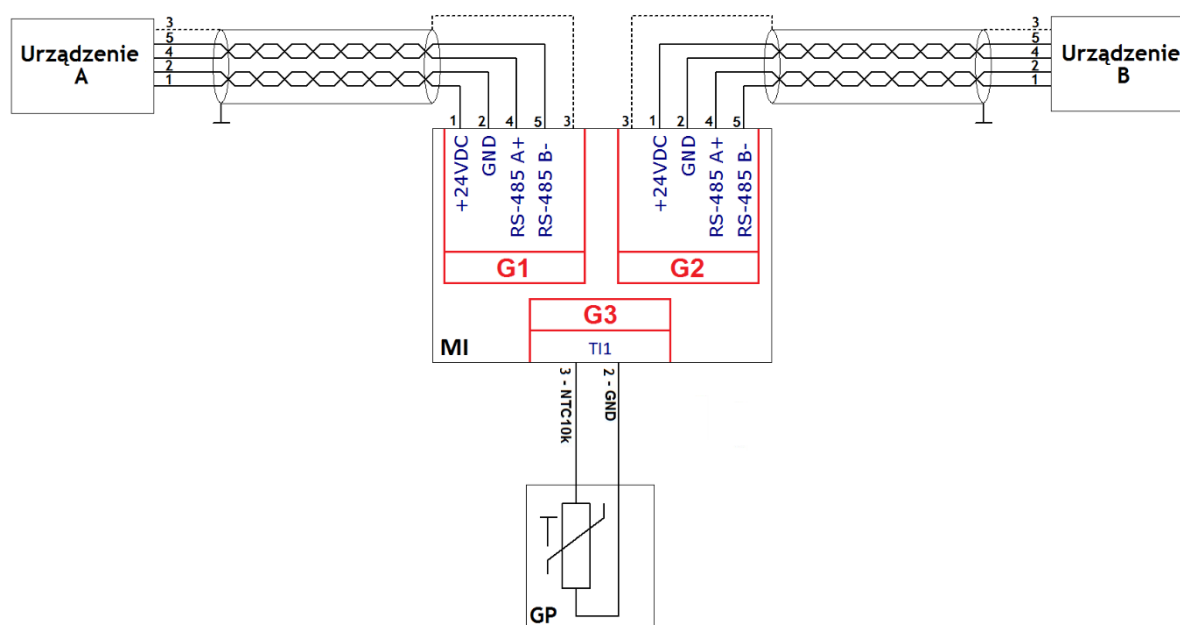
Aby uzyskać dostęp do gniazda złącza, należy odkręcić nasadkę uszczelniającą. Następnie należy wsunąć wtyk złącza i dokręcić zewnętrzny pierścień w celu jego uszczelnienia. Tylko w jednej pozycji konstrukcja złącza umożliwia wsunięcie wtyku do gniazda bez użycia nadmiernej siły. Użycie nadmiernej siły przy wsuwaniu złącza może go uszkodzić, co może skutkować brakiem szczelności połączenia.



Poniższy rysunek przedstawia opis złączy modułu interfejsu.



Schemat połączenia przedstawiono poniżej.



Urządzenie A	Urządzenie Modbus Slave lub Master
Urządzenie B	Kolejne urządzenie Modbus Slave
MI	Moduł interfejsu
+24VDC, GND	Napięcie zasilania 24VDC (SELV)
RS-485 A+	Sygnał transmisyjny A+
RS-485 B-	Sygnał transmisyjny B
TI1	Zaciski przyłączeniowe czujnika temperatury
LP	Lanca pomiarowa

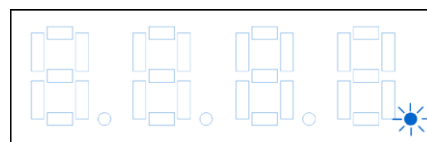
Obsługa

Do ręcznej obsługi urządzenia należy użyć klawiatury umieszczonej poniżej wyświetlacza. Klawiatura składa się z czterech przycisków oznaczonych jako strzałka w górę (GÓRA), strzałka w dół (DÓŁ), ESC i OK.

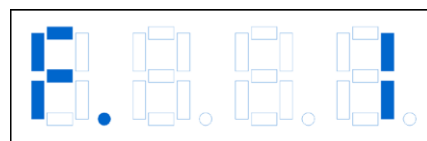


GÓRA	Służy do zwiększania pozycji menu lub wartości parametru
DÓŁ	Służy do zmniejszania pozycji menu lub wartości parametru
ESC	Służy do wyjścia z wybranej funkcji i anulowania ustawionej wartości lub do przejścia z menu do pozycji wyświetlania parametru /-ów
OK	Służy do akceptacji wybranej funkcji lub ustawionej wartości

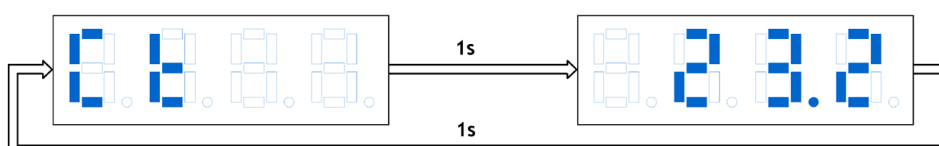
Po włączeniu zasilania urządzenia lub po jego resecie, wyświetlacz przechodzi w stan wygaszenia, sygnalizowanego jako wygaszenie wszystkich segmentów i cyklicznym włączaniu i wyłączeniu pierwszej od prawej strony (patrząc od frontu urządzenia) kropki wyświetlacza.



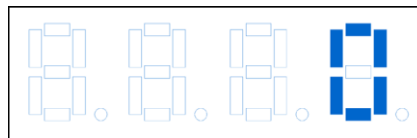
Aby przejść do pozycji wyświetlania menu urządzenia, należy wcisnąć jeden z przycisków i przytrzymać przez ok 5s. Po wyświetleniu się komunikatu „F.x” (gdzie x jest numerem funkcji menu, po resecie lub włączeniu zasilania będzie to F. 1), należy zwolnić wciskany przycisk.



Aby przejść do pozycji wyświetlania parametru/-ów urządzenia, należy wcisnąć jeden z przycisków i przytrzymać przez ok 3s. Po wyświetleniu się informacji o podstawowym parametrze – temperaturze, należy zwolnić wciskany przycisk. Na wyświetlaczu pojawi się cyklicznie przez ok. 1 s informacja o rodzaju wskazania „Ct” – czujnik temperatury, a następnie przez 1s jej wartość wyrażona w [°C], z dokładnością do jednego miejsca po przecinku.



Aby wybrać następną pozycję menu, należy wcisnąć przycisk „GÓRA”, aby przejść do poprzedniej pozycji menu należy wcisnąć przycisk „DÓŁ”. Aby wybrać pozycję menu należy wcisnąć przycisk „OK”, aby przejść do pozycji wyświetlania parametru(ów) urządzenia należy wcisnąć „ESC”. Jeżeli zamiast komunikatu „F.x” pojawi się „0”, oznacza to, że dostęp do menu jest blokowany poprzez hasło i tylko prawidłowe wpisanie go pozwoli przejść do menu urządzenia.



Wpisanie hasła polega na ustawieniu odpowiedniej wartości klawiszami w górę i w dół (zgodnej z ustawioną wcześniej i zapisaną w pamięci) i zatwierdzeniu jej klawiszem „OK”. Nie ma ograniczeń co do ilości prób wpisywania hasła.

Każda z funkcji posiada atrybuty określające sposób dostępu do niej:

R/W	Atrybut ten oznacza, że możliwy jest podgląd wartości funkcji i modyfikowanie jej
R	Atrybut ten oznacza, że możliwy jest tylko podgląd wartości funkcji
REZ	Atrybut określa funkcję zablokowaną, niedostępną dla użytkownika

Drugim sposobem konfiguracji i kontroli parametrów urządzenia jest komunikacja z urządzeniem za pomocą transmisji szeregowej RS-485 po protokole Modbus RTU. Wszystkie parametry są danymi typu HR (Holding Registers) od adresu 0 (0x00) do 24 (0x18). Urządzenie obsługuje dwie funkcje Modbus RTU typu Public Functon o numerach 3 (0x03) Read Holding Registers i 6 (0x06) Write Single Register.

Funkcja nr 3 (0x03)

Funkcji tej używa się do odczytu zawartości przyległych bloków HR w urządzeniu. Rejestry o numerach od 1 (0x0001) do 25 (0x0019) są adresowane od 0 (0x0000) do 24 (0x0018). Odpowiedź zawiera numer funkcji, ilość odczytanych bajtów = 2 x ilości rejestrów żądanych do odczytu i wartości dla kolejnych rejestrów lub jest ramką błędu.

Żądanie (request)		
Kod funkcji	1 Bajt	0x03
Adres początkowy	2 Bajty	0x0000 do 0x0018
Ilość rejestrów	2 Bajty	1 do 25
Odpowiedź (response)		
Kod funkcji	1 Bajt	0x03
Licznik Bajtów	1 Bajt	2 x N
Kolejne wartości rejestrów	N x 2 Bajty	Wartości rejestrów
	N – ilość rejestrów	
Błąd (error)		
Kod błędu	1 Bajt	0x83
Kod wyjątku	1 Bajt	1 lub 2 lub 3 lub 4

Funkcja nr 6 (0x06)

Funkcji tej używa się do zapisu pojedynczego rejestru HR w urządzeniu. Rejestr o numerze 1(0x0001) jest adresowany jako 0 (0x0000). Odpowiedź jest echem żądania lub ramką błędu.

Kod funkcji		
Kod funkcji	1 Bajt	0x06
Adres rejestru	2 Bajty	0x0000 do 0x0018
Wartość rejestru	2 Bajty	0x0000 do 0xFFFF
Odpowiedź (response)		
Kod funkcji	1 Bajt	0x06
Adres rejestru	2 Bajty	0x0000 do 0x0018
Wartość rejestru	2 Bajty	0x0000 do 0xFFFF
Błąd (error)		
Kod błędu	1 Bajt	0x86
Kod wyjątku	1 Bajt	1 lub 2 lub 3 lub 4

Modbus używa reprezentacji „big-Endian”, co oznacza, że liczby o wartości przekraczającej zakres jednego bajtu przesyłane są kolejno od najbardziej znaczącego bajtu.

Każdy z rejestrów posiada atrybuty określające sposób dostępu do niej:

R/W	Atrybut ten oznacza, że możliwy jest zapis i odczyt wartości rejestru
R	Atrybut ten oznacza, że możliwy jest tylko odczyt wartości rejestru
REZ	Atrybut określa rejestr zablokowany, niedostępny dla użytkownika

Adres Modbus	Nr Funkcji w urządzeniu	Nazwa	Atrybut	Wartość minimalna	Wartość maksymalna	Rozdzielczość	Wartość domyślna	Opis
0	F.1	Numer seryjny	R	0X0000	0XFFFF	1	---	Najstarsze 2 bajty nr. seryjnego
1	F.2	Numer seryjny	R	0X0000	0XFFFF	1	---	Środkowe 2 bajty nr. seryjnego
2	F.3	Numer seryjny	R	0X0000	0XFFFF	1	---	Najmłodsze 2 bajty nr. seryjnego
3	F.4	Wersja oprogramowania	R	0.00	99.99	0.01	---	-
4	F.5	Adres Modbus	R/W	1	247	1	247	-
5	F.6	Prędkość transmisji	R/W	0	10	1	6	0 – 2400 baud 1 – 4800 baud 2 – 9600 baud 3 – 14400 baud 4 – 19200 baud 5 – 28800 baud 6 – 38400 baud 7 – 57600 baud 8 – 76800 baud 9 – 115200 baud 10 – 230400 baud
6	F.7	Parzystość	R/W	0	3	1	2	0 – brak parzystości 1 – rezerwacja 2 – parzysty (Even) 3 – nieparzysty (Odd)

Adres Modbus	Nr Funkcji w urządzeniu	Nazwa	Atrybut	Wartość minimalna	Wartość maksymalna	Rozdzielczość	Wartość domyślna	Opis
7	F.8	Ilość bitów stopu	R/W	0	1	1	0	0 – 1 bit stopu 1- 2 bity stopu
8	F.9	Wartość pomiaru temperatury	R	-250	1000	1	---	Wartość wyrażona w [°C] zapisana w rejestrze w kodzie U2 x 10
12	F.13	Wartość offset-u temperatury	R/W	-100	100	1	0	Wartość kalibrująca pomiar temperatury wyrażona w [°C] zapisana w rejestrze w kodzie U2 x 10
16	F.17	Hasło	R/W	0	9999	1	0	Hasło blokujące dostęp do menu z poziomu klawiatury, nie blokuje dostępu od strony transmisji Modbus. Wartość „0” oznacza wyłączenie blokady.
17	F.18	Error	R	0	6	1	0	Rejestr błędów (aktywny błąd powodując wpisanie „1” na odpowiednim bicie) Bit0, 3..15 – rezerwacja Bit1 – Przekroczony zakres min czujnika temperatury Bit2 - Przekroczony zakres max czujnika temperatury

Adres Modbus	Nr Funkcji w urządzeniu	Nazwa	Atrybut	Wartość minimalna	Wartość maksymalna	Rozdzielczość	Wartość domyślna	Opis
18	F.19	Poziom jasności wyświetlacza LED	R/W	1	4	1	4	1 – 25% 2 – 50% 3 – 75% 4 – 100%
19	F.20	Funkcje urządzenia	R/W	0	10	1	0	0 - Brak funkcji 1..9 - Rezerwacja 10 - Przywrócenie ustawień domyślnych.
20	F.21	Czas podświetlenia ekranu	R/W	8	180	1	40	Długość podświetlenia wyrażona w sekundach [s]. Czas liczony jest od momentu braku aktywności klawiatury urządzenia.
22*	F.23*	Napięcie zasilania	R	0	363	1	---	Pomiar napięcia zasilania urządzenia. Wartość wyrażona w [V] x 10

*Funkcja nr F.23 jest dostępna tylko w aparatach z oprogramowaniem 1.10 lub nowszym. Dla starszego oprogramowania (np. 1.9) funkcja jest niedostępna.

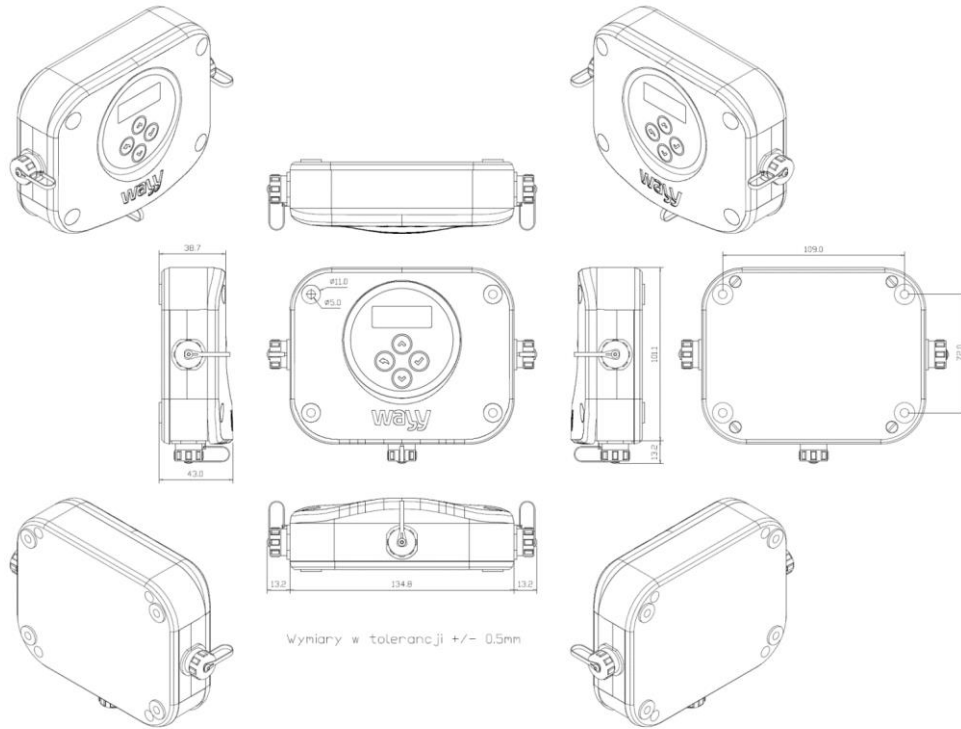
Wskazówki do projektowania

Do zasilenia urządzenia wymagany jest zasilacz napięcia stałego na niskie napięcie bezpieczne (SELV) z odseparowanymi uzwojeniami i przeznaczony do pracy ze 100% obciążeniem, spełniający obowiązujące przepisy i normy dotyczące urządzeń elektrycznych. Przy doborze i elektrycznym zabezpieczeniu zasilacza należy przestrzegać lokalnych przepisów dotyczących bezpieczeństwa.

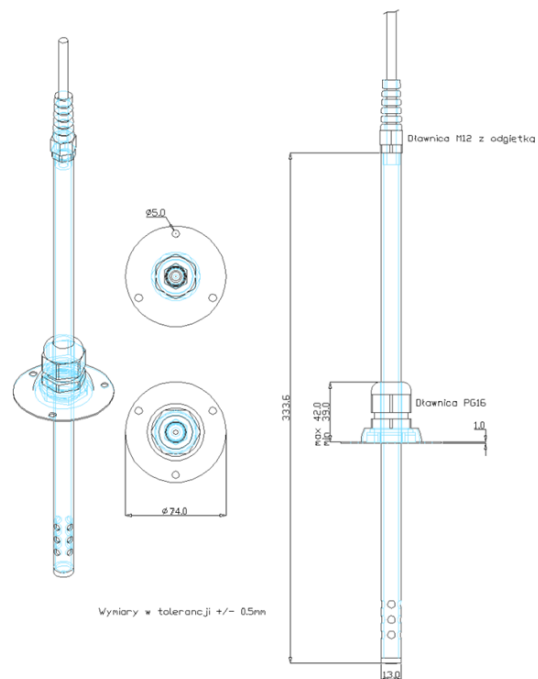
Dobór mocy zasilacza jest uzależniony od jego obciążenia. Należy przestrzegać doboru dopuszczalnych długości i przekrojów przewodów. Przy układaniu przewodów należy pamiętać, że wartość zakłóceń rośnie wraz z zwiększaniem długości przewodów i zmniejszaniem odległości pomiędzy nimi. Dla linii zasilająco-transmisyjnej wymagany jest przewód z dwiema parami ekranowanej skrętki o odpowiednich parametrach transmisyjnych dobranych dla standardu transmisji szeregowej EIA-485 . Długość i przekrój przewodu zasilająco-transmisyjnego pomiędzy kolejnymi urządzeniami, jak i całego systemu, zależna będzie od poboru mocy poszczególnych urządzeń, prędkości transmisji i zastosowania terminowania linii transmisyjnej.

Wymiary

Moduł interfejsu



Lanca pomiarowa



Dane techniczne

Zasilanie	Napięcie zasilające	24VDC \pm 2VDC
	Pobór mocy	< 0.6W
Długość przewodu	Lancy pomiarowej	max. 3m
Dane funkcjonalne	Zakres pomiarowy	-25,0...+100,0 ⁰ C
Element pomiarowy	NTC10k	
	Czas odpowiedzi (dla wartości 0,632), w powietrzu przy prędkości 1m/s	< 100s
	Dokładność pomiaru (z offset = 0,0 ⁰ C)	\pm 0,6 ⁰ C
	Rozdzielczość pomiaru	0,1 ⁰ C
RS-485	Wyjściowe napięcie różnicowe nadajnika	5,0V @ RL= ∞ 1,5V @ RL=27 Ω
	Wejściowa rezystancja odbiornika	48 k Ω
	Próg/czułość odbiornika	\pm 0,2V, histereza 70mV
Dane ochronne	Stopień ochrony obudowy modułu interfejsu	IP55 wg IEC 60529
	Stopień ochrony obudowy Lancy pomiarowej ¹⁾	IP55 wg IEC 60529 ²⁾ IP40 wg IEC 60529 ³⁾
	Klasa bezpieczeństwa	III wg PN-EN 60730
Połączenie elektryczne	Zaciski połączeniowe przewodu transmisyjno-zasilającego	Hermetyczne złącze przemysłowe
		max. prąd 5A/kontakt max. przekrój 0,75 mm ²
	Zaciski połączeniowe przewodu lancy pomiarowej	Hermetyczne złącze przemysłowe
		max. prąd 5A/kontakt max. przekrój 0,75 mm ²
Warunki środowiskowe	Praca	
	Warunki klimatyczne modułu interfejsu	
	Temperatura (obudowa)	-30...+85 ⁰ C
	Wilgotność (obudowa) – bez kondensacji	10..95%
	Warunki klimatyczne lancy pomiarowej	
	Temperatura (obudowa)	-30...+100 ⁰ C
Wilgotność (obudowa) – bez kondensacji	10..95%	

	Transport	
	Warunki klimatyczne modułu interfejsu	
	Temperatura (obudowa)	-25...+70°C
	Wilgotność (obudowa) – bez kondensacji	<95%
	Warunki klimatyczne lancy pomiarowej	
	Temperatura (obudowa)	-25...+70°C
	Wilgotność (obudowa) – bez kondensacji	<95%
Materiały i kolory	Obudowa modułu interfejsu	ABS UV RAL 7035
	Obudowa lancy pomiarowej	Alu PA38 RAL 9005
	Opakowanie	karton
Standardy	Bezpieczeństwo wyrobu	
	Automatyczne regulatory elektryczne do użytku domowego i podobnego	EN 60730-1
	Zgodność elektromagnetyczna	
	Emisja zakłóceń	PN-EN 61000-6-3
	Odporność na zakłócenia	PN-EN 61000-6-2
	Zgodność CE	
	Dyrektywa EMC	2001/108/EC
Waga	Moduł interfejsu	ok. 0,32 kg
	Lanca pomiarowa (3 m przewód)	ok. 0,29 kg

¹⁾ Po zamontowaniu Lancy pomiarowej w kanale wentylacyjnym.

²⁾ Część zewn. stanowiąca konstrukcję znajdującą się na zewnątrz kanału wentylacyjnego.

³⁾ Część wewn. stanowiąca konstrukcję znajdującą się na wewnątrz kanału wentylacyjnego.



Wayy Systemy Automatyki

Właściciel marki: KLIMAT SOLEC Sp. z o.o., ul. Nadborna 2a, 86-050 Solec Kujawski,
tel. +48 52 387 24 42, mail: info@wayy.pl.

www.wayy.pl