

DOKUMENTACJA TECHNICZNA - wTHS.301.DU

Kanałowy czujnik temperatury i wilgotności



Kanałowy czujnik temperatury i wilgotności może być zastosowany do kanałów powietrznych w instalacjach grzewczych, wentylacyjnych i klimatyzacyjnych.

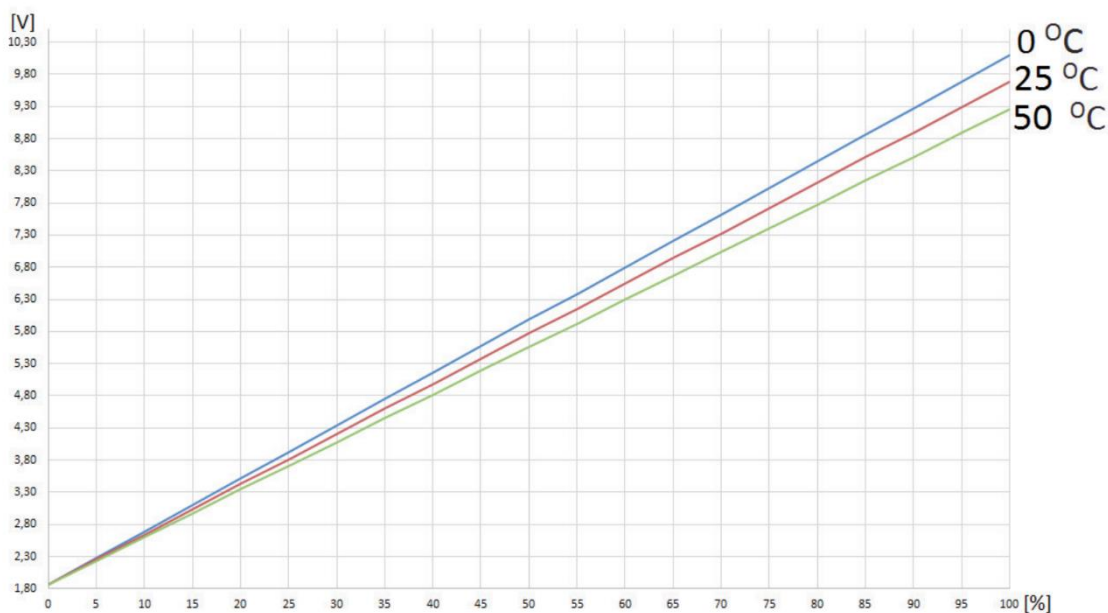
PARAMETRY CZUJNIKA:

- Pasywny czujnik do pomiaru temperatury i aktywny czujnik wilgotności względnej powietrza wewnątrz pomieszczenia,
- Napięcie zasilania 22...26V DC,
- Wyjście termistora NTC 10k,
- Tolerancja elementu pomiarowego 1%,
- Sygnał wyjściowy wilgotności względnej powietrza 0...10V DC,
- Dokładność pomiaru $\pm 3\%$ wilgotności względnej powietrza w zakresie 11..89% RH,
- Zakres zastosowania $-25...100^{\circ}\text{C}$ / 5...95 % RH (bez skraplania).

Działanie i obsługa

Urządzenie wyposażone jest w pasywny czujnik temperatury NTC 10k i aktywny czujnik wilgotności względnej powietrza. Czujnik wilgotności posiada wyjście napięciowe, którego wartość jest proporcjonalna do pomiaru wilgotności powietrza i jest określana względem temperatury 25°C. Napięcie wyjściowe mieści się w przedziale od 1,86...10 V (1,86...9,68V dla 25°C), gdzie 1,86V = 0 % RH, 10 V = 104% RH (w temperaturze 25°C). Pojawienie się napięcia poniżej 1,3V oznacza błąd (awaria modułu, błędne połączenie lub brak zasilania).

Napięcie wyjściowe wyjścia analogowego w zależności od wilgotności względnej powietrza dla temperatury powietrza 0°C, 25°C i 50°C.



Zależność wartości wilgotności względnej powietrza od napięcia wyjściowego z modułu wyrażona jest wzorem:

$$RH [\%] = 12,8 * V_{out} [V] - 23,8$$

Gdzie:

RH [%] – wilgotność względna powietrza wyrażona w procentach, obliczona względem temperatury 25°C,

Vout [V] – napięcie wyjściowe czujnika wilgotności, wyrażona w Voltach.

Zależność na skompensowaną temperaturowo wartość wilgotności względnej powietrza wyrażona jest wzorem:

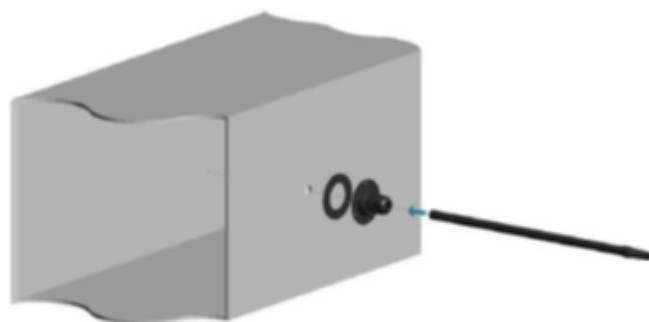
$$TrueRH [\%] = \frac{RH [\%]}{1,0546 - 0,00216 * T [^{\circ}C]}$$

Urządzenia współpracujące

Urządzenie może współpracować z wszystkimi urządzeniami posiadającymi wejście analogowe 0...10V DC i wejście temperaturowe NTC 10k. Do współpracy z czujnikiem wTHS.301 zalecamy używać urządzenia Way takie jak: sterowniki klimakonwektorów, sterowniki swobodnie programowalne i moduły sterujące urządzeniami serii wDDM. Sterowniki posiadają zaimplementowane funkcje przeznaczone do przetwarzania otrzymanych sygnałów (obliczanie TrueRH, entalpii, wilgotności bezwzględnej lub temperatury punktu rosy).

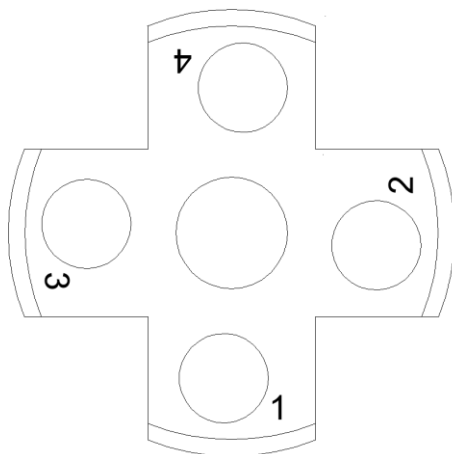
Budowa i montaż

Lanca pomiarowa posiada ruchomy kołnierz, wraz z elementem z uszczelką umożliwiającym jego zamocowanie na obudowie kanału powietrznego oraz regulację wysokości zanurzenia wewnątrz kanału.



Po zamontowaniu lancy w kanale, jej część zewnętrzna posiada stopień ochrony przed czynnikami zewnętrznymi IP55.

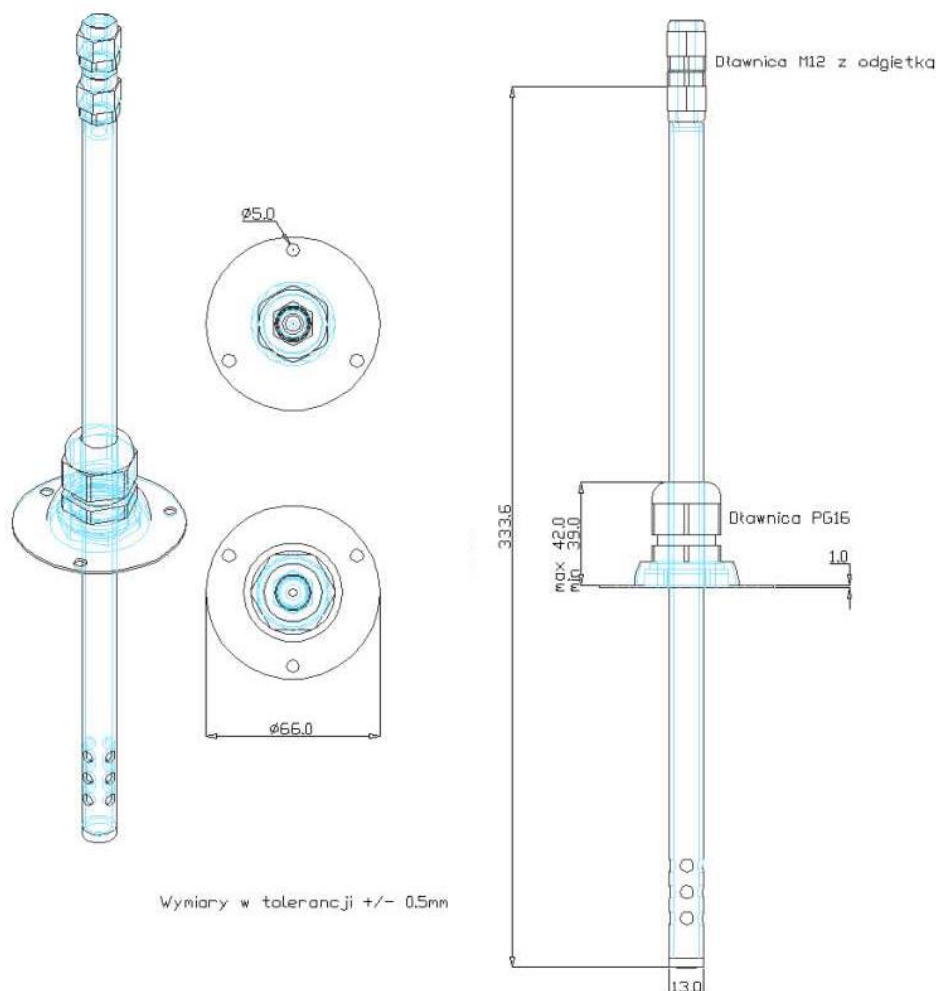
Podłączanie



| | |
|----------|--|
| 1 | Pomiar temperatury NTC 10k – zacisk a |
| 2 | Pomiar temperatury NTC 10k – zacisk b / GND |
| 3 | Napięcie zasilania 24 VDC |
| 4 | Sygnal wyjściowy wilgotności względnej powietrza 0..10 VDC |

Wymiar

Lanca pomiarowa



Wskazówki do projektowania

Do poprawnego działania urządzenia wymagany jest zasilacz napięcia stałego na niskie napięcie bezpieczne (SELV) z odseparowanymi uzwojeniami i przeznaczony do pracy ze 100% obciążeniem, spełniający obowiązujące przepisy i normy dotyczące urządzeń elektrycznych. Przy doborze i elektrycznym zabezpieczeniu zasilacza należy przestrzegać lokalnych przepisów dotyczących bezpieczeństwa. Dobór mocy zasilacza jest uzależniony od jego obciążenia. Należy przestrzegać doboru dopuszczalnych długości i przekrojów przewodów. Przy układaniu przewodów należy pamiętać, że wartość zakłóceń rośnie wraz ze zwiększaniem długości przewodów i zmniejszaniem odległości pomiędzy nim

Dane techniczne

| | | |
|---|---|--|
| Zasilanie | Napięcie zasilające | 24V DC \pm 2V DC |
| | Pobór mocy | < 0,3 W |
| Długość przewodu | Lancy pomiarowej | max. 3m |
| Dane funkcjonalne czujnika temperatury | Zakres pomiarowy | -25,0...+100,0°C |
| | Element pomiarowy | NTC10k |
| | Czas odpowiedzi (dla wartości 0,632), w powietrzu przy prędkości 1m/s | <100s |
| | Tolerancja elementu pomiarowego | \pm 1 % |
| Element pomiarowy | Typ | NTC |
| | Rezystancja przy 25°C (R ₂₅) | 10 \pm 1% k Ω |
| | B – value (R _{25/50}) | 3380 \pm 1% |
| Dane funkcjonalne czujnika wilgotności względnej powietrza | Zakres pomiarowy | 5...95 % RH (bez skraplania) |
| | Histereza czujnika | 2 % RH |
| | Czas odpowiedzi (dla wartości 0,632), w powietrzu przy prędkości 1m/s | <100s |
| | Stabilność | (50 % RH po 5 latach) \pm 1,2 % RH |
| | Dokładność pomiaru przy | 25°C i 24V DC 5...95 % RH 11...89 % RH \pm 7 % RH \pm 3 % RH |
| Dane ochronne | Stopień ochrony obudowy Lancy pomiarowej ¹⁾ | IP55 wg IEC 60529 ²⁾ IP40 wg IEC 60529 ³⁾ |
| | Klasa bezpieczeństwa | III wg PN-EN 60730 |
| | Zaciski połączeniowe przewodu | Hermetyczne złącze przemysłowe |
| Warunki środowiskowe | Praca | |
| | Warunki klimatyczne lancy pomiarowej | |
| | Temperatura (obudowa) | -30...+110°C |

| | | |
|---------------------------|--|-------------------|
| | Wilgotność (obudowa) – bez kondensacji | 10..95% |
| | Transport | |
| | Warunki klimatyczne lancy pomiarowej | |
| | Temperatura (obudowa) | -25...+70°C |
| | Wilgotność (obudowa) – bez kondensacji | <95% |
| Materiały i kolory | Obudowa lancy pomiarowej | Alu PA38 RAL 9005 |
| | Opakowanie | karton |
| | Bezpieczeństwo wyrobu | |
| Standardy | Automatyczne regulatory elektryczne do użytku domowego i podobnego | EN 60730-1 |
| | Zgodność elektromagnetyczna | |
| | Emisja zakłóceń | PN-EN 61000-6-3 |
| | Odporność na zakłócenia | PN-EN 61000-6-2 |
| | Zgodność CE | |
| | Dyrektywa EMC | 2001/108/EC |
| Waga | Sensor | ok. 0,29kg |

| Charakterystyka elementu pomiarowego NTC 10k R(T) | | | |
|--|------------------|---------|--------|
| Temperatura (°C) | Rezystancja (kΩ) | | |
| | Min | Średnia | Max |
| -30 | 112,17 | 116,12 | 120,19 |
| -29 | 106,48 | 110,17 | 113,97 |
| -28 | 101,11 | 104,56 | 108,11 |
| -27 | 96,05 | 99,27 | 102,59 |
| -26 | 91,27 | 94,82 | 97,38 |
| -25 | 86,75 | 89,57 | 92,47 |
| -24 | 82,49 | 85,12 | 87,84 |
| -23 | 78,46 | 80,93 | 83,46 |
| -22 | 74,65 | 76,96 | 79,33 |
| -21 | 71,05 | 73,21 | 75,43 |

| | | | |
|-----|-------|-------|-------|
| -20 | 67,64 | 69,67 | 71,74 |
| -19 | 64,42 | 66,31 | 68,26 |
| -18 | 61,37 | 63,14 | 64,96 |
| -17 | 58,48 | 60,14 | 61,85 |
| -16 | 55,75 | 57,30 | 58,90 |
| -15 | 53,16 | 54,62 | 56,11 |
| -14 | 50,70 | 52,07 | 53,46 |
| -13 | 48,38 | 49,66 | 50,96 |
| -12 | 46,17 | 47,37 | 48,59 |
| -11 | 44,08 | 45,20 | 46,35 |
| -10 | 42,09 | 43,14 | 44,22 |
| -9 | 40,21 | 41,19 | 42,20 |
| -8 | 38,42 | 39,34 | 40,28 |
| -7 | 36,72 | 37,59 | 38,47 |
| -6 | 35,11 | 35,92 | 36,74 |
| -5 | 33,57 | 34,33 | 35,11 |
| -4 | 32,12 | 32,83 | 33,55 |
| -3 | 30,73 | 31,40 | 32,08 |
| -2 | 29,41 | 30,04 | 30,67 |
| -1 | 28,16 | 28,74 | 29,34 |
| 0 | 26,96 | 27,51 | 28,07 |
| 1 | 25,83 | 26,34 | 26,86 |
| 2 | 24,75 | 25,23 | 25,72 |
| 3 | 23,72 | 24,17 | 24,63 |
| 4 | 22,73 | 23,16 | 23,59 |
| 5 | 21,80 | 22,20 | 22,60 |
| 6 | 20,91 | 21,28 | 21,66 |
| 7 | 20,06 | 20,41 | 20,76 |
| 8 | 19,25 | 19,57 | 19,90 |
| 9 | 18,48 | 18,78 | 19,09 |
| 10 | 17,73 | 18,02 | 18,30 |
| 11 | 17,03 | 17,30 | 17,57 |
| 12 | 16,36 | 16,61 | 16,86 |
| 13 | 15,72 | 15,95 | 16,19 |
| 14 | 15,11 | 15,32 | 15,54 |
| 15 | 14,52 | 14,72 | 14,93 |
| 16 | 13,96 | 14,15 | 14,34 |
| 17 | 13,43 | 13,60 | 13,78 |
| 18 | 12,91 | 13,08 | 13,25 |
| 19 | 12,42 | 12,58 | 12,73 |
| 20 | 11,96 | 12,10 | 12,24 |
| 21 | 11,51 | 11,64 | 11,78 |

| | | | |
|----|-------|-------|-------|
| 22 | 11,08 | 11,20 | 11,33 |
| 23 | 10,67 | 10,79 | 10,90 |
| 24 | 10,28 | 10,38 | 10,49 |
| 25 | 9,90 | 10,00 | 10,10 |
| 26 | 9,53 | 9,63 | 9,73 |
| 27 | 9,18 | 9,28 | 9,38 |
| 28 | 8,84 | 8,94 | 9,04 |
| 29 | 8,52 | 8,62 | 8,72 |
| 30 | 8,21 | 8,31 | 8,41 |
| 31 | 7,91 | 8,01 | 8,11 |
| 32 | 7,63 | 7,73 | 7,82 |
| 33 | 7,36 | 7,45 | 7,55 |
| 34 | 7,10 | 7,19 | 7,29 |
| 35 | 6,85 | 6,94 | 7,04 |
| 36 | 6,61 | 6,70 | 6,79 |
| 37 | 6,37 | 6,47 | 6,56 |
| 38 | 6,15 | 6,24 | 6,34 |
| 39 | 5,94 | 6,03 | 6,12 |
| 40 | 5,74 | 5,83 | 5,92 |
| 41 | 5,54 | 5,63 | 5,72 |
| 42 | 5,35 | 5,44 | 5,53 |
| 43 | 5,17 | 5,26 | 5,34 |
| 44 | 5,00 | 5,08 | 5,17 |
| 45 | 4,83 | 4,91 | 5,00 |
| 46 | 4,67 | 4,75 | 4,83 |
| 47 | 4,51 | 4,60 | 4,68 |
| 48 | 4,37 | 4,45 | 4,53 |
| 49 | 4,22 | 4,30 | 4,38 |
| 50 | 4,09 | 4,17 | 4,25 |
| 51 | 3,95 | 4,03 | 4,11 |
| 52 | 3,83 | 3,90 | 3,98 |
| 53 | 3,70 | 3,78 | 3,85 |
| 54 | 3,58 | 3,66 | 3,73 |
| 55 | 3,47 | 3,54 | 3,62 |
| 56 | 3,36 | 3,43 | 3,50 |
| 57 | 3,26 | 3,32 | 3,40 |
| 58 | 3,15 | 3,22 | 3,29 |
| 59 | 3,06 | 3,12 | 3,19 |
| 60 | 2,96 | 3,03 | 3,09 |
| 61 | 2,87 | 2,93 | 3,00 |
| 62 | 2,78 | 2,85 | 2,91 |
| 63 | 2,70 | 2,76 | 2,82 |

| | | | |
|-----|------|------|------|
| 64 | 2,62 | 2,68 | 2,74 |
| 65 | 2,54 | 2,60 | 2,66 |
| 66 | 2,46 | 2,52 | 2,58 |
| 67 | 2,39 | 2,45 | 2,51 |
| 68 | 2,32 | 2,37 | 2,43 |
| 69 | 2,25 | 2,30 | 2,36 |
| 70 | 2,18 | 2,24 | 2,29 |
| 71 | 2,12 | 2,17 | 2,23 |
| 72 | 2,06 | 2,11 | 2,16 |
| 73 | 2,00 | 2,05 | 2,10 |
| 74 | 1,94 | 1,99 | 2,04 |
| 75 | 1,88 | 1,93 | 1,99 |
| 76 | 1,83 | 1,88 | 1,93 |
| 77 | 1,78 | 1,83 | 1,88 |
| 78 | 1,73 | 1,78 | 1,82 |
| 79 | 1,68 | 1,73 | 1,77 |
| 80 | 1,63 | 1,68 | 1,73 |
| 81 | 1,59 | 1,63 | 1,68 |
| 82 | 1,54 | 1,59 | 1,63 |
| 83 | 1,50 | 1,54 | 1,59 |
| 84 | 1,46 | 1,50 | 1,55 |
| 85 | 1,42 | 1,46 | 1,50 |
| 86 | 1,38 | 1,42 | 1,46 |
| 87 | 1,34 | 1,38 | 1,43 |
| 88 | 1,31 | 1,35 | 1,39 |
| 89 | 1,27 | 1,31 | 1,35 |
| 90 | 1,24 | 1,28 | 1,32 |
| 91 | 1,20 | 1,24 | 1,28 |
| 92 | 1,17 | 1,21 | 1,25 |
| 93 | 1,14 | 1,18 | 1,22 |
| 94 | 1,11 | 1,15 | 1,18 |
| 95 | 1,08 | 1,12 | 1,15 |
| 96 | 1,06 | 1,09 | 1,13 |
| 97 | 1,03 | 1,06 | 1,10 |
| 98 | 1,00 | 1,03 | 1,07 |
| 99 | 0,98 | 1,01 | 1,04 |
| 100 | 0,95 | 0,98 | 1,02 |
| 101 | 0,93 | 0,96 | 0,99 |
| 102 | 0,90 | 0,93 | 0,97 |
| 103 | 0,88 | 0,91 | 0,94 |
| 104 | 0,86 | 0,89 | 0,92 |
| 105 | 0,84 | 0,87 | 0,90 |

| | | | |
|-----|------|------|------|
| 106 | 0,82 | 0,85 | 0,88 |
| 107 | 0,80 | 0,82 | 0,85 |
| 108 | 0,78 | 0,80 | 0,83 |
| 109 | 0,76 | 0,79 | 0,81 |
| 110 | 0,74 | 0,77 | 0,79 |



Wayy Systemy Automatyki

Właściciel marki: KLIMAT SOLEC Sp. z o.o., ul. Nadborna 2a, 86-050 Solec Kujawski,
tel. +48 52 387 24 42, mail: info@wayy.pl.

www.wayy.pl