

DOKUMENTACJA TECHNICZNA - wTS.301.DU

Kanałowy czujnik temperatury



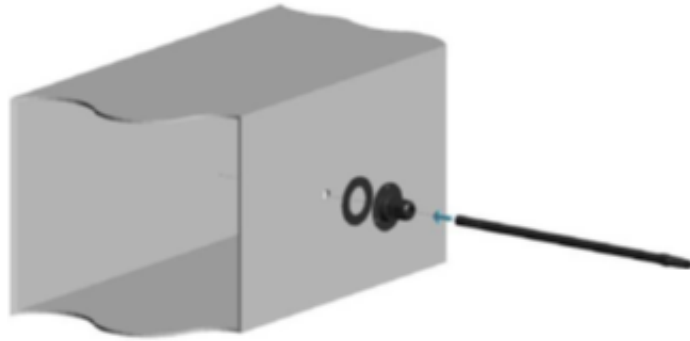
Kanałowy czujnik temperatury może być zastosowany do kanałów powietrznych w instalacjach grzewczych, wentylacyjnych i klimatyzacyjnych.

PARAMETRY CZUJNIKA:

- Zakres pomiarowy: $-25,0...+100,0^{\circ}\text{C}$,
- Dokładność pomiaru: $\pm 1\%$.
- Wyjście termistora NTC 10k.

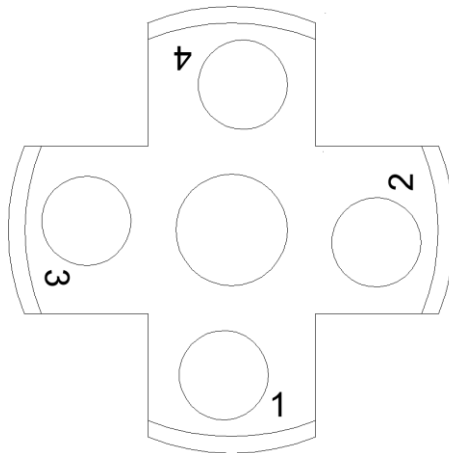
Budowa i montaż

Lanca pomiarowa posiada ruchomy kołnierz, wraz z elementem z uszczelką umożliwiającym jego zamocowanie na obudowie kanału powietrznego oraz regulację wysokości zanurzenia wewnątrz kanału.



Po zamontowaniu lancy w kanale, jej część zewnętrzna posiada stopień ochrony przed czynnikami zewnętrznymi IP55.

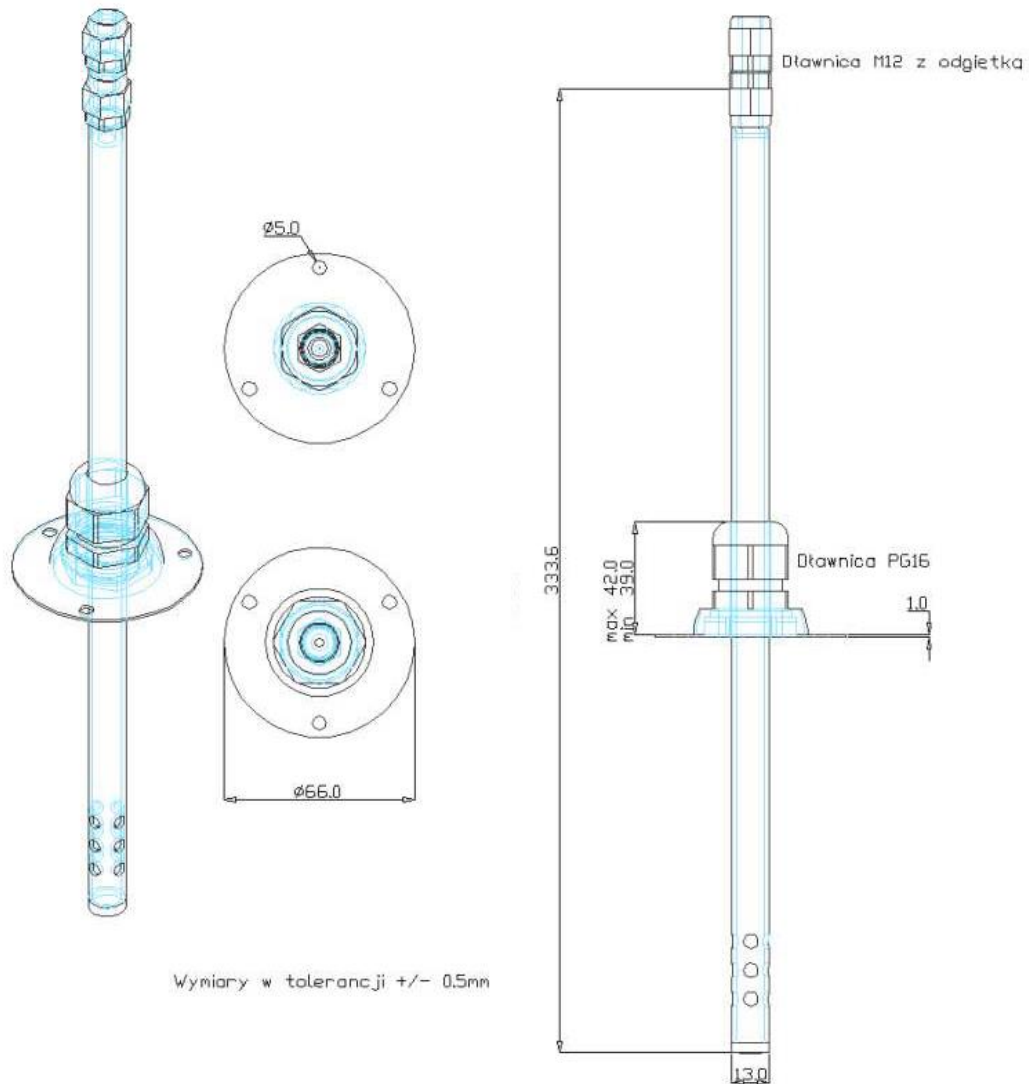
Podłączanie



1	Pomiar temperatury NTC 10k – zacisk a
2	Pomiar temperatury NTC 10k – zacisk b

Wymiar

Lanca pomiarowa



Dane techniczne

Długość przewodu	Lancy pomiarowej	max. 3m
Dane funkcjonalne	Zakres pomiarowy	-25,0...+100,0°C
	Czas odpowiedzi (dla wartości 0,632), w powietrzu przy prędkości 1m/s	<100 s
	Tolerancja	±1%

Element pomiarowy	Typ	NTC
	Rezystancja przy 25°C (R ₂₅)	10±1% kΩ
	B – value (R _{25/50})	3380±1%
Dane ochronne	Stopień ochrony obudowy Lancy pomiarowej ¹⁾	IP55 wg IEC 60529 ²⁾ IP40 wg IEC 60529 ³⁾
	Klasa bezpieczeństwa	III wg PN-EN 60730
	Zaciski połączeniowe przewodu	Hermetyczne złącze przemysłowe
Warunki środowiskowe	Praca	
	Warunki klimatyczne lancy pomiarowej	
	Temperatura (obudowa)	-30...+110°C
	Wilgotność (obudowa) – bez kondensacji	10..95%
	Transport	
	Warunki klimatyczne lancy pomiarowej	
	Temperatura (obudowa)	-25...+70°C
	Wilgotność (obudowa) – bez kondensacji	<95%
Materiały i kolory	Obudowa lancy pomiarowej	Alu PA38 RAL 9005
	Opakowanie	karton
	Bezpieczeństwo wyrobu	
Standardy	Automatyczne regulatory elektryczne do użytku domowego i podobnego	EN 60730-1
	Zgodność elektromagnetyczna	
	Emisja zakłóceń	PN-EN 61000-6-3
	Odporność na zakłócenia	PN-EN 61000-6-2
	Zgodność CE	
Dyrektywa EMC	2001/108/EC	
Waga	Sensor	ok. 0,29kg

Charakterystyka elementu pomiarowego NTC 10k R(T)			
Temperatura (°C)	Rezystancja (kΩ)		
	Min	Średnia	Max
-30	112,17	116,12	120,19
-29	106,48	110,17	113,97
-28	101,11	104,56	108,11
-27	96,05	99,27	102,59
-26	91,27	94,82	97,38
-25	86,75	89,57	92,47
-24	82,49	85,12	87,84
-23	78,46	80,93	83,46
-22	74,65	76,96	79,33
-21	71,05	73,21	75,43
-20	67,64	69,67	71,74
-19	64,42	66,31	68,26
-18	61,37	63,14	64,96
-17	58,48	60,14	61,85
-16	55,75	57,30	58,90
-15	53,16	54,62	56,11
-14	50,70	52,07	53,46
-13	48,38	49,66	50,96
-12	46,17	47,37	48,59
-11	44,08	45,20	46,35
-10	42,09	43,14	44,22
-9	40,21	41,19	42,20
-8	38,42	39,34	40,28
-7	36,72	37,59	38,47
-6	35,11	35,92	36,74
-5	33,57	34,33	35,11
-4	32,12	32,83	33,55
-3	30,73	31,40	32,08
-2	29,41	30,04	30,67
-1	28,16	28,74	29,34
0	26,96	27,51	28,07
1	25,83	26,34	26,86
2	24,75	25,23	25,72
3	23,72	24,17	24,63
4	22,73	23,16	23,59
5	21,80	22,20	22,60
6	20,91	21,28	21,66
7	20,06	20,41	20,76
8	19,25	19,57	19,90
9	18,48	18,78	19,09

10	17,73	18,02	18,30
11	17,03	17,30	17,57
12	16,36	16,61	16,86
13	15,72	15,95	16,19
14	15,11	15,32	15,54
15	14,52	14,72	14,93
16	13,96	14,15	14,34
17	13,43	13,60	13,78
18	12,91	13,08	13,25
19	12,42	12,58	12,73
20	11,96	12,10	12,24
21	11,51	11,64	11,78
22	11,08	11,20	11,33
23	10,67	10,79	10,90
24	10,28	10,38	10,49
25	9,90	10,00	10,10
26	9,53	9,63	9,73
27	9,18	9,28	9,38
28	8,84	8,94	9,04
29	8,52	8,62	8,72
30	8,21	8,31	8,41
31	7,91	8,01	8,11
32	7,63	7,73	7,82
33	7,36	7,45	7,55
34	7,10	7,19	7,29
35	6,85	6,94	7,04
36	6,61	6,70	6,79
37	6,37	6,47	6,56
38	6,15	6,24	6,34
39	5,94	6,03	6,12
40	5,74	5,83	5,92
41	5,54	5,63	5,72
42	5,35	5,44	5,53
43	5,17	5,26	5,34
44	5,00	5,08	5,17
45	4,83	4,91	5,00
46	4,67	4,75	4,83
47	4,51	4,60	4,68
48	4,37	4,45	4,53
49	4,22	4,30	4,38
50	4,09	4,17	4,25
51	3,95	4,03	4,11
52	3,83	3,90	3,98

53	3,70	3,78	3,85
54	3,58	3,66	3,73
55	3,47	3,54	3,62
56	3,36	3,43	3,50
57	3,26	3,32	3,40
58	3,15	3,22	3,29
59	3,06	3,12	3,19
60	2,96	3,03	3,09
61	2,87	2,93	3,00
62	2,78	2,85	2,91
63	2,70	2,76	2,82
64	2,62	2,68	2,74
65	2,54	2,60	2,66
66	2,46	2,52	2,58
67	2,39	2,45	2,51
68	2,32	2,37	2,43
69	2,25	2,30	2,36
70	2,18	2,24	2,29
71	2,12	2,17	2,23
72	2,06	2,11	2,16
73	2,00	2,05	2,10
74	1,94	1,99	2,04
75	1,88	1,93	1,99
76	1,83	1,88	1,93
77	1,78	1,83	1,88
78	1,73	1,78	1,82
79	1,68	1,73	1,77
80	1,63	1,68	1,73
81	1,59	1,63	1,68
82	1,54	1,59	1,63
83	1,50	1,54	1,59
84	1,46	1,50	1,55
85	1,42	1,46	1,50
86	1,38	1,42	1,46
87	1,34	1,38	1,43
88	1,31	1,35	1,39
89	1,27	1,31	1,35
90	1,24	1,28	1,32
91	1,20	1,24	1,28
92	1,17	1,21	1,25
93	1,14	1,18	1,22
94	1,11	1,15	1,18
95	1,08	1,12	1,15

96	1,06	1,09	1,13
97	1,03	1,06	1,10
98	1,00	1,03	1,07
99	0,98	1,01	1,04
100	0,95	0,98	1,02
101	0,93	0,96	0,99
102	0,90	0,93	0,97
103	0,88	0,91	0,94
104	0,86	0,89	0,92
105	0,84	0,87	0,90
106	0,82	0,85	0,88
107	0,80	0,82	0,85
108	0,78	0,80	0,83
109	0,76	0,79	0,81
110	0,74	0,77	0,79



Wayy Systemy Automatyki

Właściciel marki: KLIMAT SOLEC Sp. z o.o., ul. Nadborna 2a, 86-050 Solec Kujawski,
tel. +48 52 387 24 42, mail: info@wayy.pl.

www.wayy.pl