

DOKUMENTACJA TECHNICZNA DTR — wDPS.201

# Podwójny czujnik różnicy ciśnień



Czujnik różnicy ciśnień może być zastosowany do kanałów i urządzeń powietrznych w instalacjach grzewczych, wentylacyjnych i klimatyzacyjnych. Współpracuje z wszystkimi systemami i urządzeniami wyposażonymi w interfejs RS-485 i obsługującymi protokół Modbus RTU.

- Aktywny czujnik do pomiaru różnicy ciśnień powietrza i niekorozyjnych gazów
- Napięcie zasilania 22..26V DC
- Modbus RTU Slave
- Do 128 urządzeń na magistrali

## Działanie

Czujnik dokonuje pomiaru różnicy ciśnień powietrza w kanale za pomocą piezorezystancyjnego elementu pomiarowego, którego odkształcenie mechaniczne zmienia się w funkcji różnicy ciśnień czynnika i przekształcany jest na sygnał elektryczny. Sygnał elektryczny przetwarzany jest na wartość różnicy ciśnień i zapisywany w pamięci urządzenia.

# Budowa

**Czujnik różnicy ciśnień składa się z:** modułu interfejsu B elementy pomiarowe, do których doprowadzane jest powietrze za pomocą króćców pomiarowych A. Obudowa urządzenia wykonana jest z materiałów odpornych na działanie zewnętrznych czynników atmosferycznych.

Zaleca się pionową pozycję montażu czujnika różnicy ciśnień (kalibracja fabryczna) z króćcami skierowanymi w dół lub w bok, powyżej przyłączy ciśnieniowych badanego obiektu. Wartości podane w „Danych technicznych” obowiązują dla tej pozycji. Jeżeli nie jest możliwe uniknięcia poziomego montażu, należy liczyć się z większymi odchyłkami wartości pomiarowych.

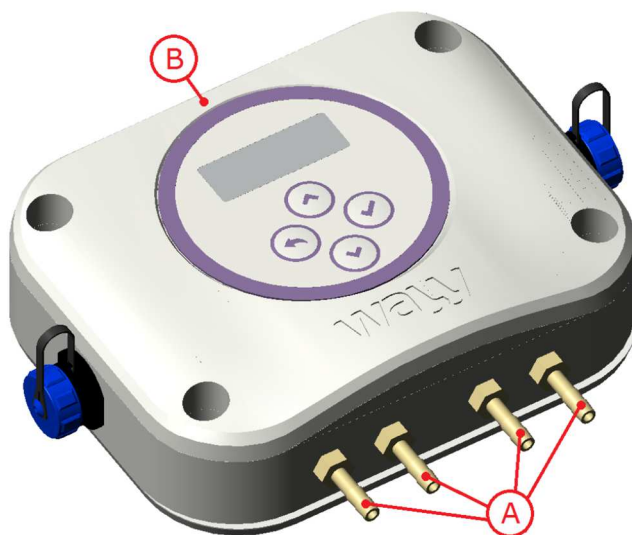
Dla niezerowego wskazania pomiaru przy bezpośrednim sprzężeniu króćców pomiarowych należy wykonać funkcję kalibracji ręcznej urządzenia (opcja menu).

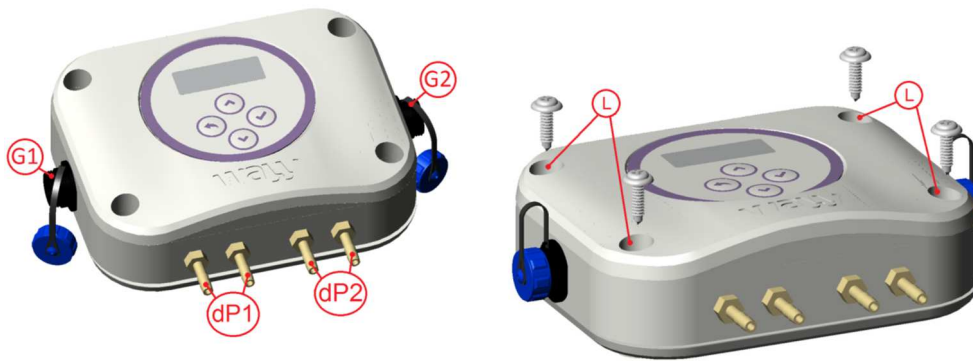
**UWAGA!** Jeżeli króćce pomiarowe są skierowane do góry lub gdy są położone poniżej przyłączy ciśnieniowych obiektu, na którym dokonywany jest pomiar, to wewnątrz czujnika może dochodzić do gromadzenia się kropli prowadzących do jego uszkodzenia.

Aby zapewnić szczelność obudowy modułu interfejsu, należy starannie złożyć złącza przemysłowe. Niewykorzystane złącza należy uszczelnić przyłączoną do gniazda nasadką. Należy tak umieścić moduł interfejsu, aby przewody nie były doprowadzane do niego od góry.

Przewody podłączamy do modułu interfejsu poprzez hermetyczne złącza przemysłowe. Dwa boczne złącza G1 i G2, są to złącza linii zasilająco - transmisyjnej. Zakończenie magistrali transmisyjnej należy dokonać na ostatnim urządzeniu, poprzez dołączenie do złącza G2 wtyczki terminującej.

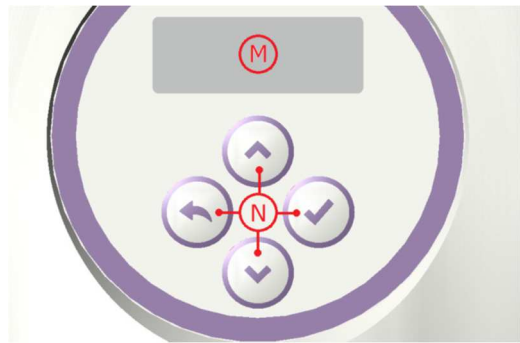
Obudowa modułu interfejsu zawiera otwory montażowe L umożliwiające zamontowanie jej na różnych typach powierzchni za pomocą odpowiedniego rodzaju wkrętów dobranych dla danego typu powierzchni.





Jednostka centralna wyposażona jest w wyświetlacz LED M i cztery przyciski N. Służą one do ręcznego konfigurowania urządzenia i podglądu jego parametrów.

Moduł interfejsu posiada obudowę o stopniu ochrony przed czynnikami zewnętrznymi IP55.



## Podłączenie

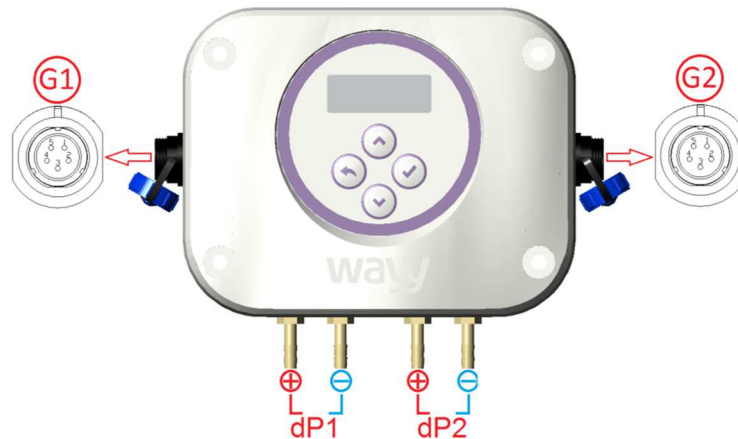
Aby uzyskać dostęp do złącza należy odkręcić nasadkę uszczelniającą.



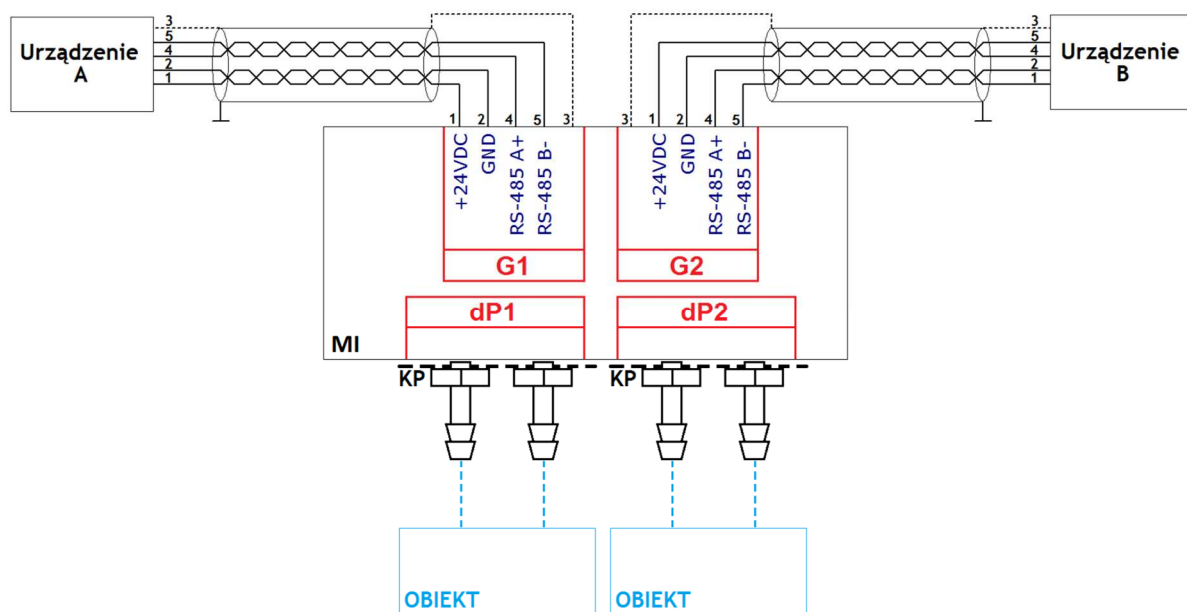
Następnie należy wsunąć wtyk złącza i przekręcić jego kołnierz



Poniższy rysunek przedstawia opis złącz modułu interfejsu.



Schemat połączenia przedstawiono poniżej.



<b>Urządzenie A</b>	Urządzenie Modbus Slave lub Master
<b>Urządzenie B</b>	Kolejne urządzenie Modbus Slave
<b>MI</b>	Moduł interfejsu
<b>+24VDC, GND</b>	Napięcie zasilania 24VDC (SELV)
<b>RS-485 A+</b>	Sygnał transmisyjny A+
<b>RS-485 B-</b>	Sygnał transmisyjny B
<b>KP</b>	Króćce pomiarowe ("+" - króciec wyższego ciśnienia, "-" - króciec niższego ciśnienia)

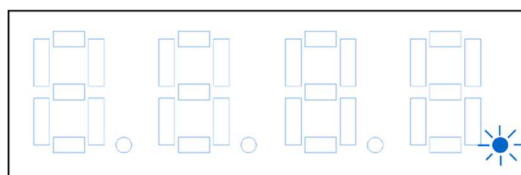
# Obsługa

Do ręcznej obsługi urządzenia, należy użyć klawiatury umieszczonej poniżej wyświetlacza. Klawiatura składa się z czterech przycisków oznaczonych jako strzałka w górę (GÓRA), strzałka w dół (DÓŁ), ESC i OK.

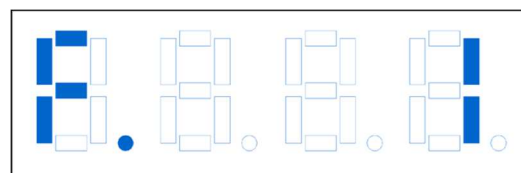
<b>GÓRA</b>	Służy do zwiększania pozycji menu lub wartości parametru
<b>DÓŁ</b>	Służy do zmniejszania pozycji menu lub wartości parametru
<b>ESC</b>	Służy do wyjścia z wybranej funkcji i anulowania ustawionej wartości lub do przejścia z menu do pozycji wyświetlania parametru /-ów
<b>OK</b>	Służy do akceptacji wybranej funkcji lub ustawionej wartości



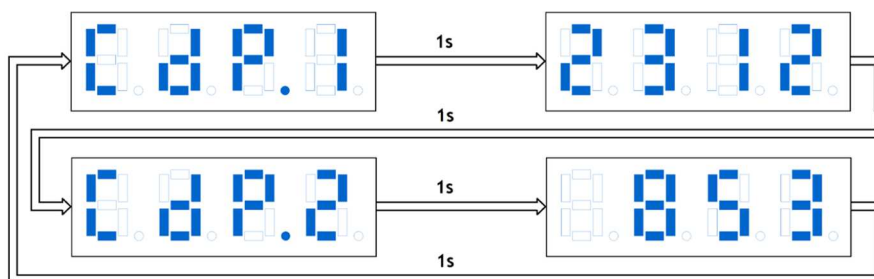
Po włączeniu zasilania urządzenia lub po jego resecie, wyświetlacz przechodzi w stan wygaszenia, sygnalizowanego jako wygaszenie wszystkich segmentów i cyklicznym włączaniu i wyłączeniu pierwszej od prawej strony (patrząc od frontu urządzenia) kropki wyświetlacza.



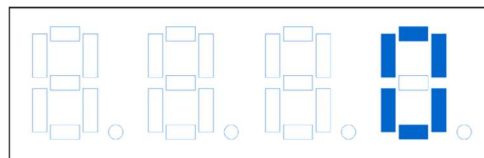
Aby przejść do pozycji wyświetlania menu urządzenia należy wcisnąć jeden z przycisków i przytrzymać przez ok 5s. Po wyświetleniu się komunikatu „F.x” (gdzie x jest numerem funkcji menu, po resecie lub włączeniu zasilania będzie to F. 1), należy zwolnić wciskany przycisk.



Aby przejść do pozycji wyświetlania parametru/-ów urządzenia, należy wcisnąć jeden z przycisków i przytrzymać przez ok 3s. Po wyświetleniu się informacji o podstawowych parametrach – różnicy ciśnień, należy zwolnić wciskany przycisk. Na wyświetlaczu pojawi się cyklicznie przez ok. 1 s informacja o rodzaju wskazania „CdP.1” – czujnik różnicy ciśnień nr 1, a następnie przez 1 s jej wartość wyrażona w [Pa], z dokładnością do jednego [Pa], przez kolejną 1 s informacja o rodzaju wskazania „CdP.1” – czujnik różnicy ciśnień nr 2, a następnie przez 1 s jej wartość wyrażona w [Pa], z dokładnością do jednego [Pa].



Aby wybrać następną pozycję menu należy wcisnąć przycisk „GÓRA”, aby przejść do poprzedniej pozycji menu, należy wcisnąć przycisk „DÓŁ”. Aby wybrać pozycję menu należy wcisnąć przycisk „OK”, aby przejść do pozycji wyświetlania parametru(ów) urządzenia należy wcisnąć „ESC”. Jeżeli zamiast komunikatu „F.x” pojawi się „0”, oznacza to, że dostęp do menu jest blokowany poprzez hasło i tylko prawidłowe jego wpisanie pozwoli przejść do menu urządzenia.

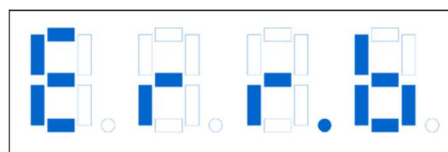


Wpisanie hasła polega na ustawieniu odpowiedniej wartości klawiszami w górę i w dół (zgodnej z ustawioną wcześniej i zapisaną w pamięci) i zatwierdzeniu jej klawiszem „OK”. Nie ma ograniczeń co do ilości prób wpisywania hasła.

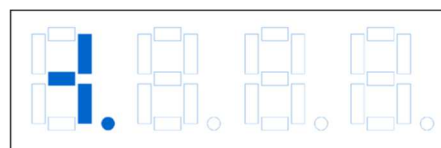
Każda z funkcji posiada atrybuty określające sposób dostępu do niej:

<b>R/W</b>	Atrybut ten oznacza, że możliwy jest podgląd wartości funkcji i modyfikowanie jej
<b>R</b>	Atrybut ten oznacza, że możliwy jest tylko podgląd wartości funkcji
<b>REZ</b>	Atrybut określa funkcję zablokowaną, niedostępną dla użytkownika

UWAGA! Jeżeli na wyświetlaczu pojawi się komunikat „Err.b” i będzie wyświetlany przez dłużej niż 10s, oznacza to, że jednostka centralna modułu interfejsu została umieszczona w bazie innego typu urządzenia lub baza połączeniowa interfejsu jest uszkodzona.



Jeżeli na wyświetlaczu pojawi się komunikat „-1.”, oznacza to, że został przekroczony ujemny zakres wyświetlanych wartości. Nadal wykonywane są pomiary i wpisywane do pamięci urządzenia.



Drugim sposobem konfiguracji i kontroli parametrów urządzenia jest komunikacja z urządzeniem za pomocą transmisji szeregowej RS-485 po protokole Modbus RTU. Wszystkie parametry są danymi typu HR (Holding Registers) od adresu 0 (0x00) do 24 (0x18). Urządzenie obsługuje dwie funkcje Modbus RTU typu Public Function o numerach 3 (0x03) Read Holding

Registers i 6 (0x06) Write Single Register oraz dwie funkcje typu User Defined Function o numerach 105 (0x69) Nadanie Adresu Urządzenia i 106 (0x6A) Odczyt Numeru Serii Urządzenia.

## Funkcja nr 3 (0x03)

Funkcji tej używa się do odczytu zawartości przyległych bloków HR w urządzeniu. Rejestry o numerach od 1 (0x0001) do 25 (0x0019) są adresowane od 0 (0x0000) do 24 (0x0018). Odpowiedź zawiera numer funkcji, ilość odczytanych bajtów = 2 x ilości rejestrów żądanych do odczytu i wartości dla kolejnych rejestrów lub jest ramką błędu.

<b>Żądanie (request)</b>		
<b>Kod funkcji</b>	1 Bajt	0x03
<b>Adres początkowy</b>	2 Bajty	0x0000 do 0x0018
<b>Ilość rejestrów</b>	2 Bajty	1 do 25
<b>Odpowiedź (response)</b>		
<b>Kod funkcji</b>	1 Bajt	0x03
<b>Licznik Bajtów</b>	1 Bajt	2 x N
<b>Kolejne wartości rejestrów</b>	N x 2 Bajty	Wartości rejestrów
	N – ilość rejestrów	
<b>Błąd (error)</b>		
<b>Kod błędu</b>	1 Bajt	0x83
<b>Kod wyjątku</b>	1 Bajt	1 lub 2 lub 3 lub 4

## Funkcja nr 06 (0x06)

Funkcji tej używa się do zapisu pojedynczego rejestru HR w urządzeniu. Rejestr o numerze 1 (0x0001) jest adresowany jako 0 (0x0000). Odpowiedź jest echem żądania lub ramką błędu.

<b>Żądanie (request)</b>		
<b>Kod funkcji</b>	1 Bajt	0x06
<b>Adres rejestru</b>	2 Bajty	0x0000 do 0x0018
<b>Wartość rejestru</b>	2 Bajty	0x0000 do 0xFFFF
<b>Odpowiedź (response)</b>		
<b>Kod funkcji</b>	1 Bajt	0x06
<b>Adres rejestru</b>	2 Bajty	0x0000 do 0x0018
<b>Wartość rejestru</b>	2 Bajty	0x0000 do 0xFFFF
<b>Błąd (error)</b>		
<b>Kod błędu</b>	1 Bajt	0x86
<b>Kod wyjątku</b>	1 Bajt	1 lub 2 lub 3 lub 4



## Funkcja nr 105 (0x69)

Funkcja powoduje ustawienie zadanego adresu Modbus na urządzeniu o podanym numerze seryjnym. Funkcja może być wysłana tylko na adres rozgłoszeniowy (0x00). Urządzenie wykonujące funkcje nie zwraca żadnej odpowiedzi.

<b>Żądanie (request)</b>		
<b>Kod funkcji</b>	1 Bajt	0x69
<b>Liczba par numer seryjny - adres</b>	1 Bajt	1 do 35
<b>Wartość rejestru</b>	N x 7 Bajtów	Kolejne pary
<b>Kolejne pary</b>	N – liczba par numer seryjny - adres	
<b>Struktura pary numer seryjny - adres</b>		
<b>Numer seryjny urządzenia</b>	6 Bajtów	0x000000000000 do 0xFFFFFFFFFFFF
<b>Adres urządzenia do ustawienia</b>	1 Bajt	1 do 247
<b>Dla kolejnego urządzenia powtórzony ciąg z odpowiednimi wartościami</b>		

## Funkcja nr 106 (0x6A)

Funkcja powoduje zwrócenie numeru seryjnego z urządzenia o zadanym adresie. Odpowiedź zawiera numer seryjny urządzenia.

<b>Żądanie (request)</b>		
<b>Kod funkcji</b>	1 Bajt	0x6A
<b>Adres urządzenia</b>	1 Bajt	1 do 247
<b>Odpowiedź (response)</b>		
<b>Kod funkcji</b>	1 Bajt	0x6A
<b>Numer seryjny urządzenia</b>	6 Bajtów	0x000000000000 do 0xFFFFFFFFFFFF

Modbus używa reprezentacji „big-Endian”, co oznacza, że liczby o wartości przekraczającej zakres jednego bajtu przesyłane są kolejno od najbardziej znaczącego bajtu. Każdy z rejestrów posiada atrybuty określające sposób dostępu do niej:

<b>R/W</b>	Atrybut ten oznacza, że możliwy jest zapis i odczyt wartości rejestru
------------	---



<b>R</b>	Atrybut ten oznacza, że możliwy jest tylko odczyt wartości rejestru
<b>REZ</b>	Atrybut określa rejestr zablokowany, niedostępny dla użytkownika

Opis pozycji funkcji menu i przyporządkowane im adresy Modbus:

<b>Numer Funkcji</b>		F.1
<b>Nazwa</b>	Numer seryjny urządzenia	
<b>Adres Modbus</b>		0x00
<b>Atrybut</b>		R
<b>Zapis w wewnętrznej pamięci</b>		Brak zapisu w pamięci
<b>Zakres zmian wartości</b>	Wartość minimalna	0x0000
	Wartość maksymalna	0xFFFF
<b>Wartość domyślna</b>		Stały numer serii
<b>Opis</b>	Najstarsze dwa bajty numeru seryjnego urządzenia wyświetlane w postaci szesnastkowej	

<b>Numer Funkcji</b>		F.2
<b>Nazwa</b>	Numer seryjny urządzenia	
<b>Adres Modbus</b>		0x01
<b>Atrybut</b>		R
<b>Zapis w wewnętrznej pamięci</b>		Brak zapisu w pamięci
<b>Zakres zmian wartości</b>	Wartość minimalna	0x0000
	Wartość maksymalna	0xFFFF
<b>Wartość domyślna</b>		Stały numer serii
<b>Opis</b>	Środkowe dwa bajty numeru seryjnego urządzenia wyświetlane w postaci szesnastkowej	

<b>Numer Funkcji</b>		F.3
<b>Nazwa</b>	Numer seryjny urządzenia	
<b>Adres Modbus</b>		0x02
<b>Atrybut</b>		R
<b>Zapis w wewnętrznej pamięci</b>		Brak zapisu w pamięci
<b>Zakres zmian wartości</b>	Wartość minimalna	0x0000
	Wartość maksymalna	0xFFFF
<b>Wartość domyślna</b>		Stały numer serii
<b>Opis</b>	Najmłodsze dwa bajty numeru seryjnego urządzenia wyświetlane w postaci szesnastkowej	

<b>Numer Funkcji</b>		F.4
<b>Nazwa</b>	Wersja oprogramowania	

<b>Adres Modbus</b>		0x03
<b>Atrybut</b>		R
<b>Zapis w wewnętrznej pamięci</b>		Brak zapisu w pamięci
<b>Zakres zmian wartości</b>	Wartość minimalna	0.00
	Wartość maksymalna	99.99
<b>Wartość domyślna</b>		Stały numer wersji
<b>Opis</b>	Numer wersji oprogramowania	

<b>Numer Funkcji</b>		F.5
<b>Nazwa</b>		Adres Modbus urządzenia
<b>Adres Modbus</b>		0x04
<b>Atrybut</b>		R/W
<b>Zapis w wewnętrznej pamięci</b>		Zapis w pamięci
<b>Zakres zmian wartości</b>	Wartość minimalna	1
	Wartość maksymalna	247
<b>Wartość domyślna</b>		247
<b>Opis</b>	Zapisany w postaci dziesiętnej adres Modbus urządzenia	

<b>Numer Funkcji</b>		F.6
<b>Nazwa</b>	Baud rate	
<b>Adres Modbus</b>		0x05
<b>Atrybut</b>		R/W
<b>Zapis w wewnętrznej pamięci</b>		Zapis w pamięci
<b>Zakres zmian wartości</b>	Wartość minimalna	0
	Wartość maksymalna	10
<b>Wartość domyślna</b>		6
<b>Opis</b>	Prędkość transmisji	
		0 – 2400 baud
		1 – 4800 baud
		2 – 9600 baud
		3 – 14400 baud
		4 – 19200 baud
		5 – 28800 baud
		6 – 38400 baud
		7 – 57600 baud
		8 – 76800 baud
		9 – 115200 baud
		10 – 230400 baud

<b>Numer Funkcji</b>		F.7
<b>Nazwa</b>	Parity	

<b>Adres Modbus</b>		0x06
<b>Atrybut</b>		R/W
<b>Zapis w wewnętrznej pamięci</b>		Zapis w pamięci
<b>Zakres zmian wartości</b>	Wartość minimalna	0
	Wartość maksymalna	3
<b>Wartość domyślna</b>		2
<b>Opis</b>	Bit parzystości	
		0 – brak parzystości
		1 – rezerwacja
		2 – parzysty (Even)
		3 – nieparzysty (Odd)

<b>Numer Funkcji</b>		F.8
<b>Nazwa</b>		Stop Bits
<b>Adres Modbus</b>		0x07
<b>Atrybut</b>		R/W
<b>Zapis w wewnętrznej pamięci</b>		Zapis w pamięci
<b>Zakres zmian wartości</b>	Wartość minimalna	0
	Wartość maksymalna	1
<b>Wartość domyślna</b>		0
<b>Opis</b>	Ilość bitów stopu	
		0 – 1 bit stopu
		1 – 2 bity stopu

<b>Numer Funkcji</b>		F.9
<b>Nazwa</b>	Wartość pomiaru różnicy ciśnień dP1	
<b>Adres Modbus</b>		0x08
<b>Atrybut</b>		R
<b>Zapis w wewnętrznej pamięci</b>		Brak zapisu w pamięci
<b>Zakres zmian wartości</b>	Wartość minimalna	-6895
	Wartość maksymalna	6895
<b>Wartość domyślna</b>		Brak
<b>Opis</b>	Wartość wyrażona w [Pa] zapisana w rejestrze w kodzie U2 x1	

<b>Numer Funkcji</b>		F.10
<b>Nazwa</b>	Wartość pomiaru różnicy ciśnień dP2	
<b>Adres Modbus</b>		0x09
<b>Atrybut</b>		R
<b>Zapis w wewnętrznej pamięci</b>		Brak zapisu w pamięci
<b>Zakres zmian wartości</b>	Wartość minimalna	-6 895
	Wartość maksymalna	6 895
<b>Wartość domyślna</b>		Brak
<b>Opis</b>	Wartość wyrażona w [Pa] zapisana w rejestrze w kodzie U2 x1	

<b>Numer Funkcji</b>		F.11
<b>Nazwa</b>	Rez	
<b>Adres Modbus</b>		0x0A
<b>Atrybut</b>		Rez
<b>Zapis w wewnętrznej pamięci</b>		Brak zapisu w pamięci
<b>Zakres zmian wartości</b>	Wartość minimalna	0
	Wartość maksymalna	0
<b>Wartość domyślna</b>		Brak
<b>Opis</b>	Pozycja zarezerwowana, niedostępna dla użytkownika	

<b>Numer Funkcji</b>		F.12
<b>Nazwa</b>	Rez	
<b>Adres Modbus</b>		0x0B
<b>Atrybut</b>		Rez
<b>Zapis w wewnętrznej pamięci</b>		Brak zapisu w pamięci
<b>Zakres zmian wartości</b>	Wartość minimalna	0
	Wartość maksymalna	0
<b>Wartość domyślna</b>		Brak
<b>Opis</b>	Pozycja zarezerwowana, niedostępna dla użytkownika	

<b>Numer Funkcji</b>		F.13
<b>Nazwa</b>	Wartość offset-u różnicy ciśnień dP1	
<b>Adres Modbus</b>		0x0C
<b>Atrybut</b>		R/W
<b>Zapis w wewnętrznej pamięci</b>		Zapis w pamięci

<b>Zakres zmian wartości</b>	Wartość minimalna	-100
	Wartość maksymalna	100
<b>Wartość domyślna</b>		0.0
<b>Opis</b>	Wartość kalibrująca pomiar różnicy ciśnień wyrażona w [Pa] zapisana w rejestrze w kodzie U2 x1	

<b>Numer Funkcji</b>		F.14
<b>Nazwa</b>	Wartość offset-u różnicy ciśnień dP2	
<b>Adres Modbus</b>		0x0D
<b>Atrybut</b>		R/W
<b>Zapis w wewnętrznej pamięci</b>		Zapis w pamięci
<b>Zakres zmian wartości</b>	Wartość minimalna	-100
	Wartość maksymalna	100
<b>Wartość domyślna</b>		0.0
<b>Opis</b>	Wartość kalibrująca pomiar różnicy ciśnień wyrażona w [Pa] zapisana w rejestrze w kodzie U2 x1	

<b>Numer Funkcji</b>		F.15
<b>Nazwa</b>	Rez	
<b>Adres Modbus</b>		0x0E
<b>Atrybut</b>		Rez
<b>Zapis w wewnętrznej pamięci</b>		Brak zapisu w pamięci
<b>Zakres zmian wartości</b>	Wartość minimalna	0
	Wartość maksymalna	0
<b>Wartość domyślna</b>		Brak
<b>Opis</b>	Pozycja zarezerwowana, niedostępna dla użytkownika	

<b>Numer Funkcji</b>		F.16
<b>Nazwa</b>	Rez	
<b>Adres Modbus</b>		0x0F
<b>Atrybut</b>		Rez
<b>Zapis w wewnętrznej pamięci</b>		Brak zapisu w pamięci
<b>Zakres zmian wartości</b>	Wartość minimalna	0
	Wartość maksymalna	0
<b>Wartość domyślna</b>		Brak
<b>Opis</b>	Pozycja zarezerwowana, niedostępna dla użytkownika	

<b>Numer Funkcji</b>		F.17
<b>Nazwa</b>		Hasło
<b>Adres Modbus</b>		0x10
<b>Atrybut</b>		R/W
<b>Zapis w wewnętrznej pamięci</b>		Zapis w pamięci
<b>Zakres zmian wartości</b>	Wartość minimalna	0
	Wartość maksymalna	9999
<b>Wartość domyślna</b>		0
<b>Opis</b>	Hasło blokujące dostęp do menu z poziomu klawiatury, nie blokuje dostępu od strony transmisji Modbus. Wartość „0” oznacza wyłączenia blokady.	

<b>Numer Funkcji</b>		F.18
<b>Nazwa</b>	Error	
<b>Adres Modbus</b>		0x11
<b>Atrybut</b>		R
<b>Zapis w wewnętrznej pamięci</b>		Brak zapisu w pamięci
<b>Zakres zmian wartości</b>	Wartość minimalna	0
	Wartość maksymalna	65535
<b>Wartość domyślna</b>		Brak
<b>Opis</b>	Rejestr błędów (aktywny błąd powoduje wpisanie „1” na odpowiednim bicie)	Bit
	Rezerwacja	0
	Przekroczony zakres min czujnika dP1	1
	Przekroczony zakres max czujnika dP1	2
	Przekroczony zakres min czujnika dP2	3
	Przekroczony zakres max czujnika dP2	4
	Rezerwacja	5
	Rezerwacja	6
	Rezerwacja	7
	Rezerwacja	8
	Rezerwacja	9
	Rezerwacja	10
	Rezerwacja	11
	Rezerwacja	12
	Rezerwacja	13
Rezerwacja	14	

	Rezerwacja	15
--	------------	----

<b>Numer Funkcji</b>		F.19
<b>Nazwa</b>	Jasność wyświetlacza LED	
<b>Adres Modbus</b>		0x12
<b>Atrybut</b>		R/W
<b>Zapis w wewnętrznej pamięci</b>		Zapis w pamięci
<b>Zakres zmian wartości</b>	Wartość minimalna	1
	Wartość maksymalna	4
<b>Wartość domyślna</b>		4
<b>Opis</b>	Poziom jasności wyświetlacza LED	
		1 – 25%
		2 – 50%
		3 – 75%
		4 – 100%

<b>Numer Funkcji</b>		F.20
<b>Nazwa</b>	Funkcje urządzenia	
<b>Adres Modbus</b>		0x13
<b>Atrybut</b>		R/W
<b>Zapis w wewnętrznej pamięci</b>		Brak zapisu w pamięci
<b>Zakres zmian wartości</b>	Wartość minimalna	0
	Wartość maksymalna	10
<b>Wartość domyślna</b>		0
<b>Opis</b>	Indywidualne funkcje urządzenia, uruchamiane przez wpisanie odpowiedniej wartości do rejestru.	
	Brak funkcji	0
	Zerowanie czujnika dP1 (kalibracja ręczna)	1
	Zerowanie czujnika dP2 (kalibracja ręczna)	2
	Rezerwacja	3
	Rezerwacja	4
	Rezerwacja	5
	Rezerwacja	6
	Rezerwacja	7
	Rezerwacja	8



	Rezerwacja	9
	Przywrócenie wartości domyślnych urządzenia	10

<b>Numer Funkcji</b>		F.21
<b>Nazwa</b>	Czas wygaszenia wyświetlacza LED	
<b>Adres Modbus</b>		0x14
<b>Atrybut</b>		R/W
<b>Zapis w wewnętrznej pamięci</b>		Zapis w pamięci
<b>Zakres zmian wartości</b>	Wartość minimalna	8
	Wartość maksymalna	180
<b>Wartość domyślna</b>		40
<b>Opis</b>	Czas wyrażony w [s] po którym menu przejdzie do poziomu wygaszenia wyświetlacza. Czas liczony jest od momentu braku aktywności klawiatury urządzenia.	

<b>Numer Funkcji</b>		F.22
<b>Nazwa</b>	Rez	
<b>Adres Modbus</b>		0x15
<b>Atrybut</b>		Rez
<b>Zapis w wewnętrznej pamięci</b>		Brak zapisu w pamięci
<b>Zakres zmian wartości</b>	Wartość minimalna	0
	Wartość maksymalna	0
<b>Wartość domyślna</b>		Brak
<b>Opis</b>	Pozycja zarezerwowana, niedostępna dla użytkownika	

<b>Numer Funkcji</b>		F.23
<b>Nazwa</b>	Rez	
<b>Adres Modbus</b>		0x16
<b>Atrybut</b>		Rez
<b>Zapis w wewnętrznej pamięci</b>		Brak zapisu w pamięci
<b>Zakres zmian wartości</b>	Wartość minimalna	0
	Wartość maksymalna	0
<b>Wartość domyślna</b>		Brak
<b>Opis</b>	Pozycja zarezerwowana, niedostępna dla użytkownika	

<b>Numer Funkcji</b>		F.24
<b>Nazwa</b>	Rez	
<b>Adres Modbus</b>		0x17

<b>Atrybut</b>		Rez
<b>Zapis w wewnętrznej pamięci</b>		Brak zapisu w pamięci
<b>Zakres zmian wartości</b>	Wartość minimalna	0
	Wartość maksymalna	0
<b>Wartość domyślna</b>		Brak
<b>Opis</b>	Pozycja zarezerwowana, niedostępna dla użytkownika	

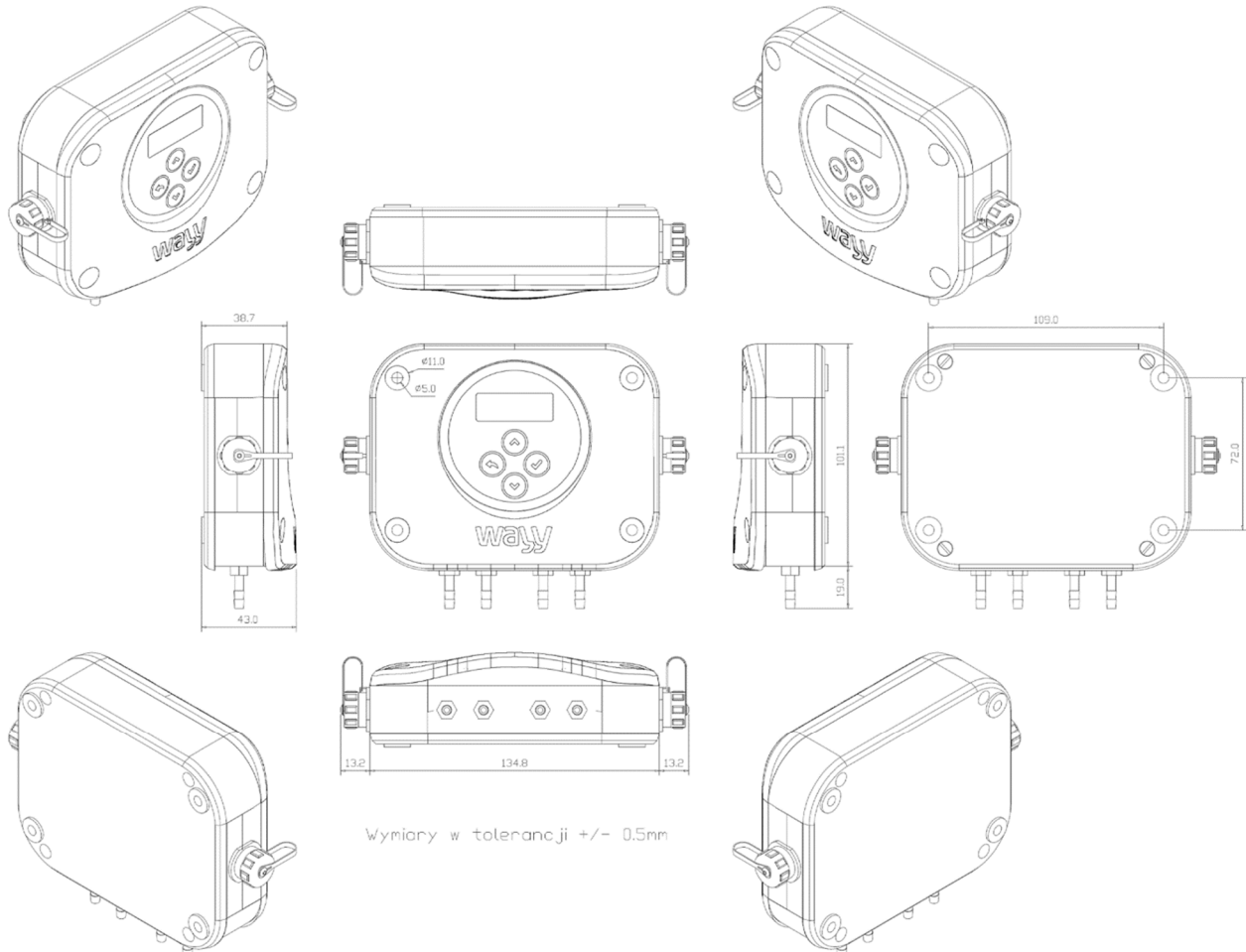
<b>Numer Funkcji</b>		F.25
<b>Nazwa</b>	Rez	
<b>Adres Modbus</b>		0x18
<b>Atrybut</b>		Rez
<b>Zapis w wewnętrznej pamięci</b>		Brak zapisu w pamięci
<b>Zakres zmian wartości</b>	Wartość minimalna	0
	Wartość maksymalna	0
<b>Wartość domyślna</b>		Brak
<b>Opis</b>	Pozycja zarezerwowana, niedostępna dla użytkownika	

## Wskazówki do projektowania

Do zasilenia urządzenia wymagany jest zasilacz napięcia stałego na niskie napięcie bezpieczne (SELV) z odseparowanymi uzwojeniami i przeznaczony do pracy ze 100% obciążeniem, spełniający obowiązujące przepisy i normy dotyczące urządzeń elektrycznych. Przy doborze i elektrycznym zabezpieczeniu zasilacza należy przestrzegać lokalnych przepisów dotyczących bezpieczeństwa.

Dobór mocy zasilacza jest uzależniony od jego obciążenia. Należy przestrzegać doboru dopuszczalnych długości i przekrojów przewodów. Przy układaniu przewodów należy pamiętać, że wartość zakłóceń rośnie wraz z zwiększaniem długości przewodów i zmniejszaniem odległości pomiędzy nimi. Dla linii zasilająco-transmisyjnej wymagany jest przewód z dwiema parami ekranowanej skrętki o odpowiednich parametrach transmisyjnych dobranych dla standardu transmisji szeregowej EIA-485. Długość i przekrój przewodu zasilająco-transmisyjnego, pomiędzy kolejnymi urządzeniami, jak i całego systemu, zależne będą od poboru mocy poszczególnych urządzeń, prędkości transmisji i zastosowania terminowania linii transmisyjnej.

# Wymiary



## Dane techniczne

<b>Zasilanie</b>	Napięcie zasilające	24VDC $\pm$ 2VDC
	Pobór mocy	< 0.6W
<b>Dane funkcjonalne</b>	Zakres pomiarowy	-6895..6895 Pa
	Element pomiarowy	piezorezystancyjny silikonowy
	Czas odpowiedzi	< 10ms
	Dokładność pomiaru (z offset = 0 Pa)	$\pm$ 0,2% zakresu
	Rozdzielczość pomiaru	1 Pa
	Ciśnienie przebicia	68947 Pa (689 mbar)
	Maksymalne ciśnienie wspólne	1034213 Pa (10,34 bar)

<b>RS-485</b>	Wyjściowe napięcie różnicowe nadajnika	5,0V @ RL=∞ 1,5V @ RL=27Ω
	Wejściowa rezystancja odbiornika	48 kΩ
	Próg/czułość odbiornika	±0,2V, histereza 70mV
<b>Dane ochronne</b>	Stopień ochrony obudowy modułu interfejsu	IP55 wg IEC 60529
	Klasa bezpieczeństwa	III wg PN-EN 60730
<b>Połączenie elektryczne</b>	Zaciski połączeniowe przewodu transmisyjno-zasilającego	Hermetyczne złącze przemysłowe max. prąd 5A/kontakt max. przekrój 0,75mm <sup>2</sup>
<b>Warunki środowiskowe</b>	<b>Praca</b>	
	<b>Warunki klimatyczne modułu interfejsu</b>	
	Temperatura (obudowa)	-30...+85 °C
	Wilgotność (obudowa) – bez kondensacji	10..95%
	<b>Transport</b>	
	<b>Warunki klimatyczne modułu interfejsu</b>	
	Temperatura (obudowa)	-25...+70 °C
	Wilgotność (obudowa) – bez kondensacji	<95%
<b>Materiały i kolory</b>	Obudowa modułu interfejsu	ABS UV RAL 7035
	Króćce pomiarowe	mosiądz CW614N
	Opakowanie	karton
<b>Standardy</b>	<b>Bezpieczeństwo wyrobu</b>	
	Automatyczne regulatory elektryczne do użytku domowego i podobnego	EN 60730-1
	<b>Zgodność elektromagnetyczna</b>	
	Emisja zakłóceń	PN-EN 61000-6-3
	Odporność na zakłócenia	PN-EN 61000-6-2
	<b>Zgodność CE</b>	
	Dyrektywa EMC	2001/108/EC
<b>Waga</b>	Moduł interfejsu	ok. 0,32kg



Way Systemy Automatyki

Właściciel marki: KLIMAT SOLEC Sp. z o.o., ul. Nadborna 2a, 86-050 Solec Kujawski, tel. +48 52 387 24 42, mail: [info@wayy.pl](mailto:info@wayy.pl)

[www.wayy.pl](http://www.wayy.pl)